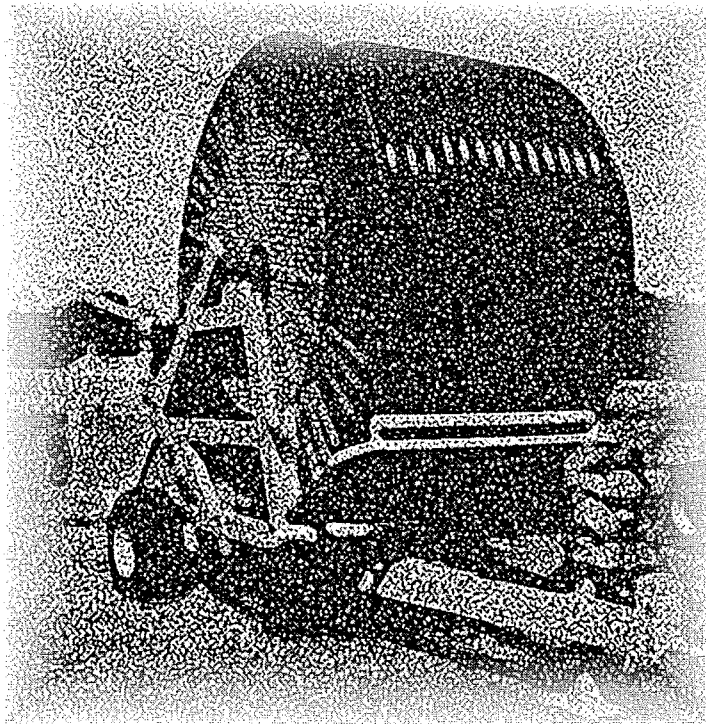


RESERVEDELE
SPARE PARTS
PIÈCES DE RECHANGE
ERSATZTEILEN
8 – 10 – 12 TT



**B
O
R
D
I
N
G**

1-4-2004

FASTERHOLT TM

Bestilling af reservedele

Ved bestilling af reservedele bedes De venligst altid opgive følgende:

1. Maskinens fabrikationsnummer og type.
2. Reservedelsnummer.
3. Det ønskede antal dele.

For at sikre Deres ordre minimal leveringstid, bedes De afgive Deres bestilling på så tidligt et tidspunkt som muligt.

Order for spare parts.

When placing orders for spare parts do always state the following:

1. The manufacture number of the machine and type.
2. Spare part number.
3. The wanted quantity.

In order to ensure your order a minimale time of delivery, we ask you to place your order as early as possible.

Leveringsdato/Date of delivery _____

Stel nr./Serial No _____

Forhandler/Dealer: _____

Commande de pièces de rechange

Lorsque vous passez une commande de pièces rechange, faites toujours état des renseignements suivants:

1. Type et numéro de châssis de la machine.
2. Numéro de référence.
3. La quantité commandée.

De manière à vous assurer le meilleur délai de livraison, nous vous conseillons de passer vos commandes pièces aussitôt que possible.

Bestellung von Ersatzteilen

Bei Bestellung von Ersatzteilen bitten wir Sie folgendes anzugeben:

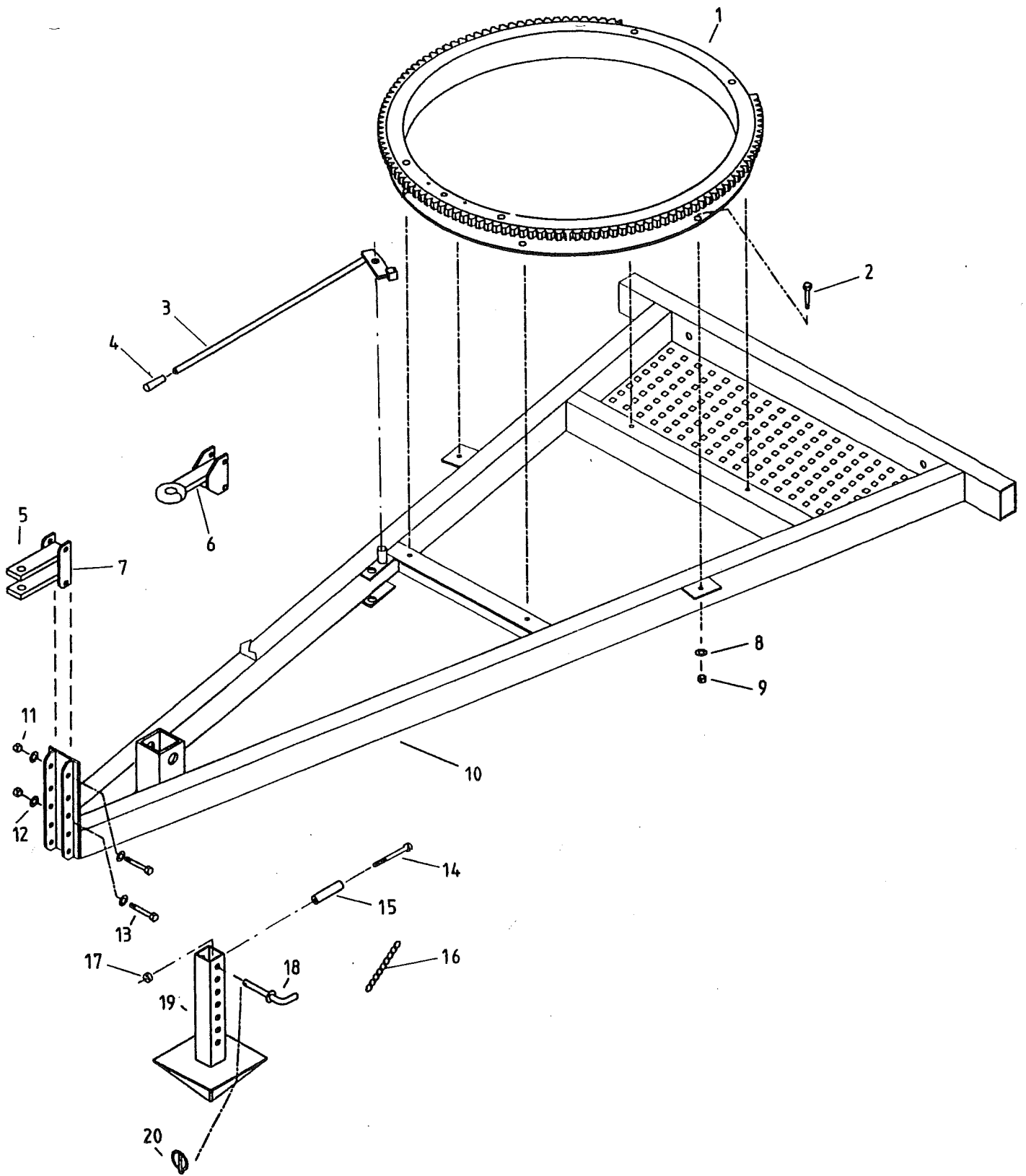
- 1: Fabrikationsnummer und Typ der Maschine.
- 2: Ersatzteilnummer.
- 3: Gewünschte Stückzahl.

Um die Lieferzeit zu reduzieren, bitten wir Sie, die Bestellung so früh wie möglich abzugeben.

Date de livraison/Liefertermin: _____

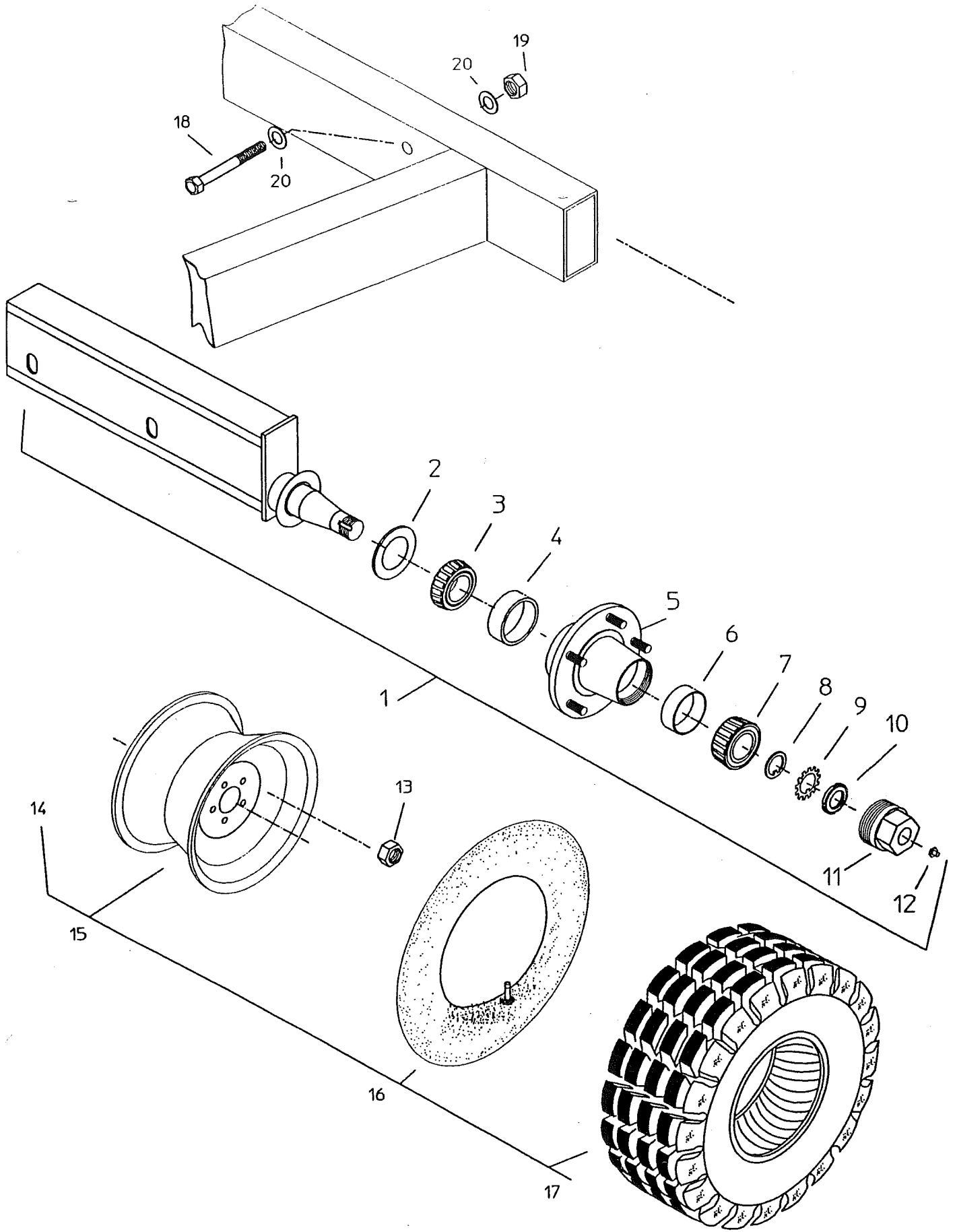
Numéro de serie/Gestellnummer: _____

Concessionnaire/Händler: _____



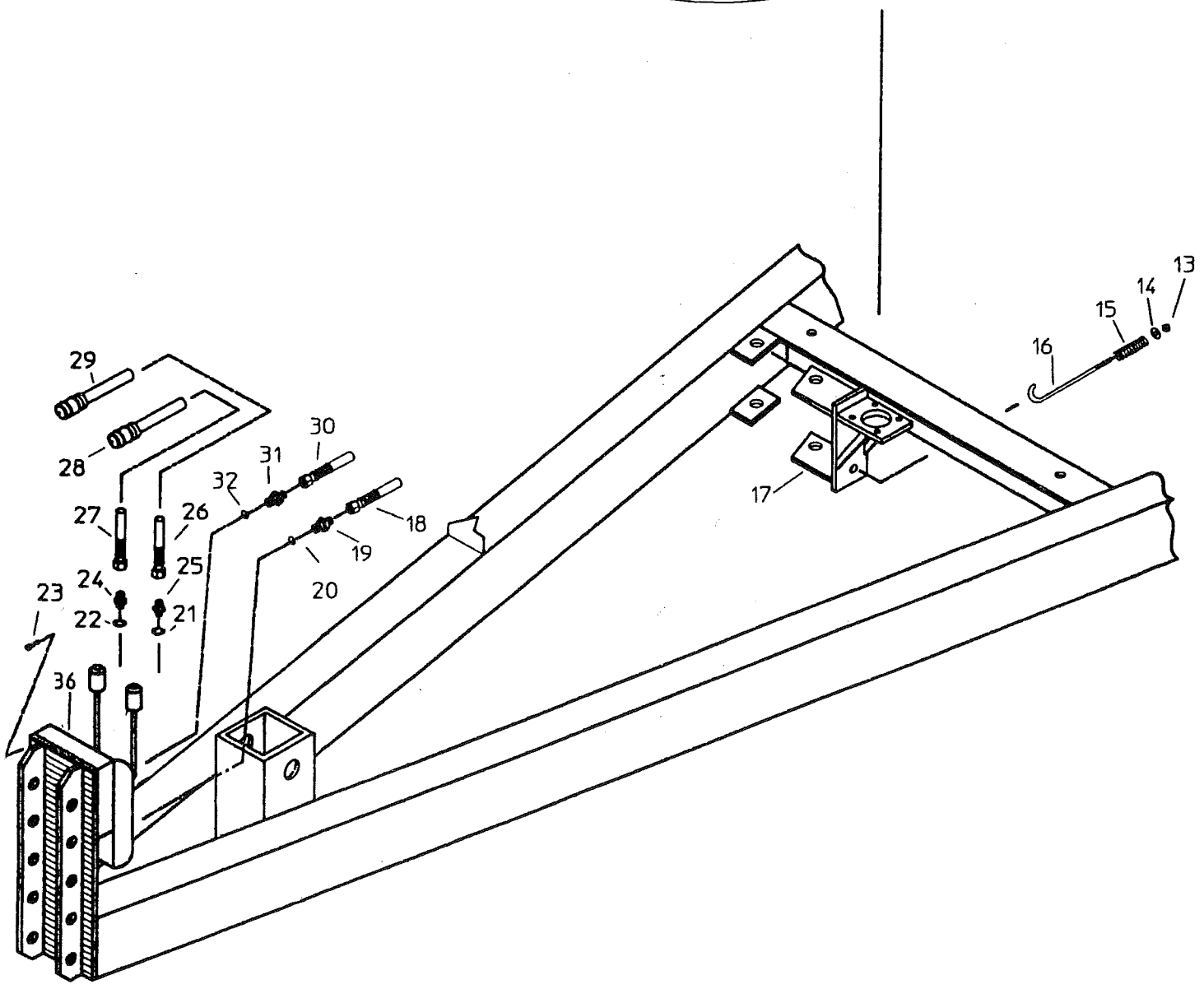
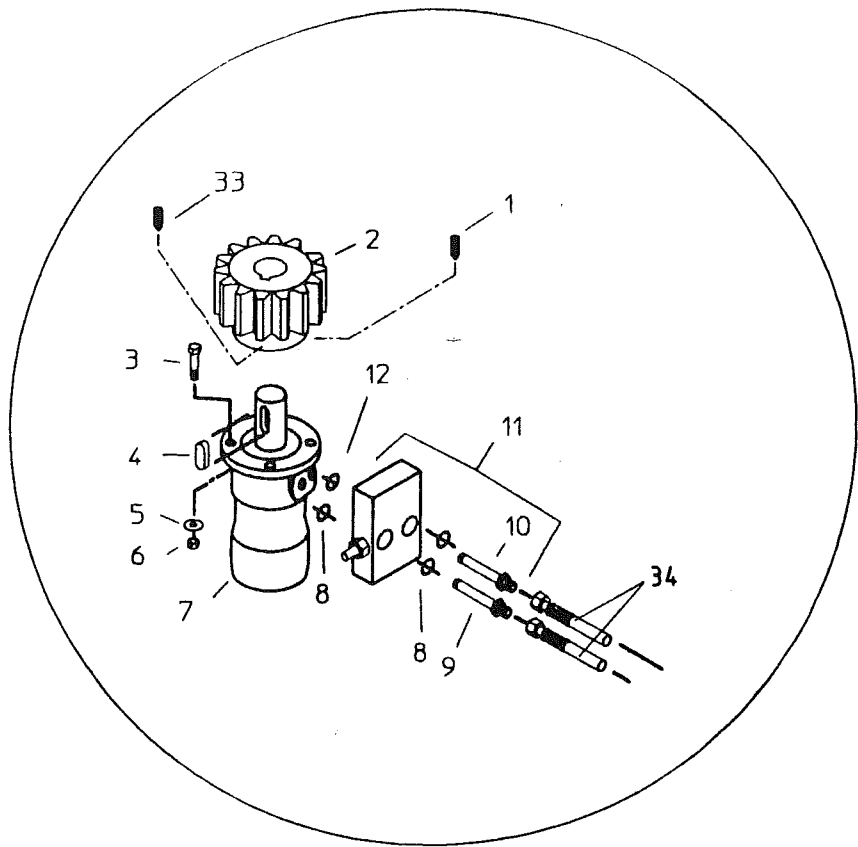
POS. NR. POS. NO.	TEGN. NR. PART NO	ANTAL QTY.	BESKRIVELSE	DESIGNATION
01	11000023	1	DREJEKRANS	TURNING DISC
02	-	1	-	-
03	11000010	1	LÅSEPAL	CHECK PAWL
04	680006	1	PLASTGREB	KNOB
05	-	1	-	-
06	11000014	1	ØJETRÆK	EYEPULL
07	11000003	1	TRÆKGAFFEL	DRAW FORK
08	-	1	-	-
09	-	1	-	-
10	11000001	1	UNDERVOGN	UNDER CARRIAGE
11	-	-	-	-
12	-	-	-	-
13	-	-	-	-
14	-	-	-	-
15	35000078	1	HÅNDTAG	LEVER
16	-	-	-	-
17	-	-	-	-
18	31000077	1	NAGLE	SPIKE
19	11000000	1	STØTTEBEN	SUPPORTING LEG
20	-	1	RINGSPLIT 8 MM	RING PIN 8 MM

POS. N°	REFERENCE	QUANTITE	DESIGNATION
01	11000023	1	ROND D'AVANT-TRAIN
02	-	1	-
03	11000010	1	CLIQUET DE SECURITE
04	680006	1	POIGNEE
05	-	1	-
06	11000014	1	ANNEAU D'ATTELAGE
07	11000003	1	CHAPE D'ATTELAGE
08	-	1	-
09	-	1	-
10	11000001	1	CHASSIS
11	-	-	-
12	-	-	-
13	-	-	-
14	-	-	-
15	35000078	1	POIGNEE
16	-	-	-
17	-	-	-
18	31000077	1	GOUPILLE
19	11000000	1	BEQUILLE
20	-	1	GOUPILLE DE SECURITE 8 mm



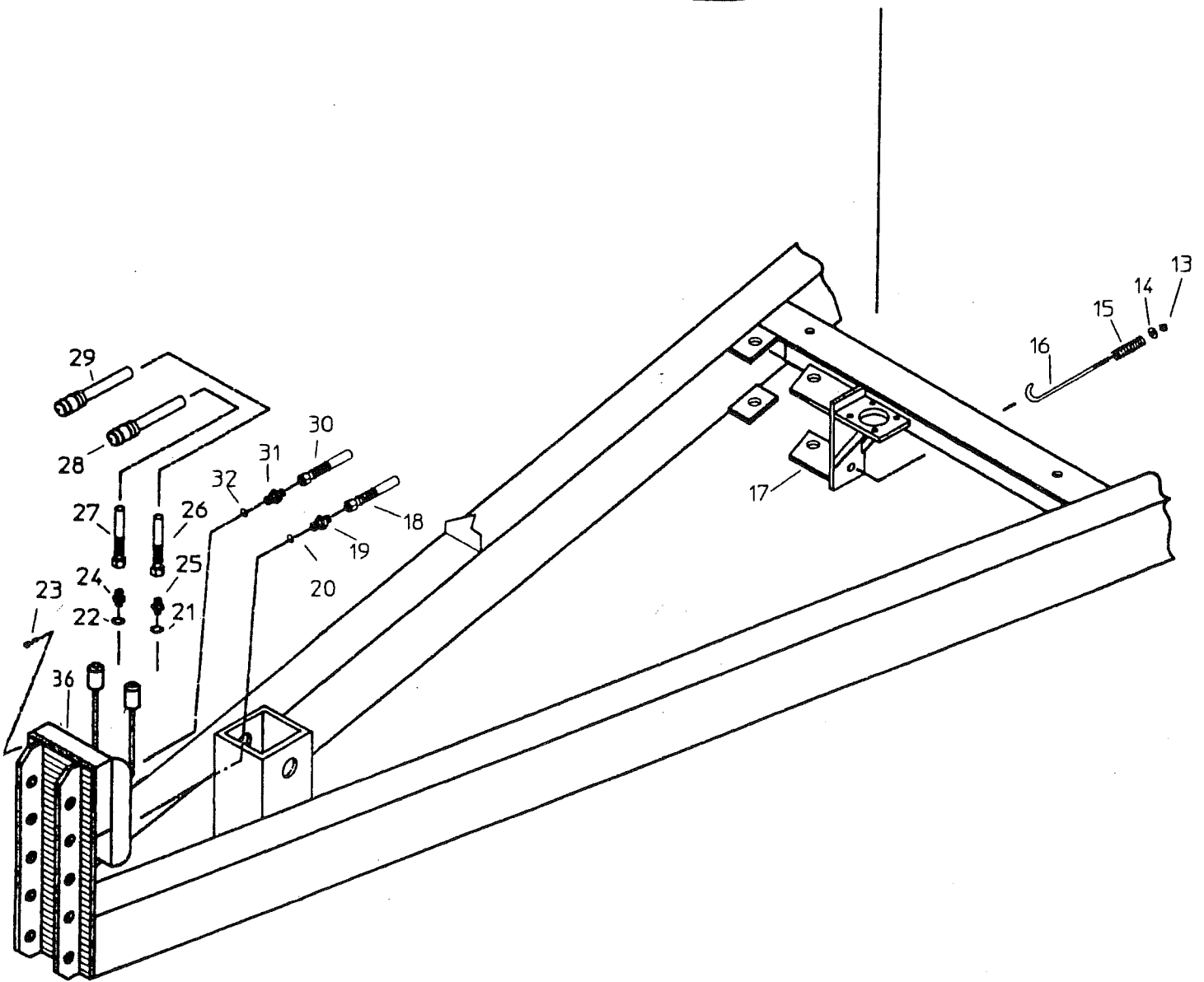
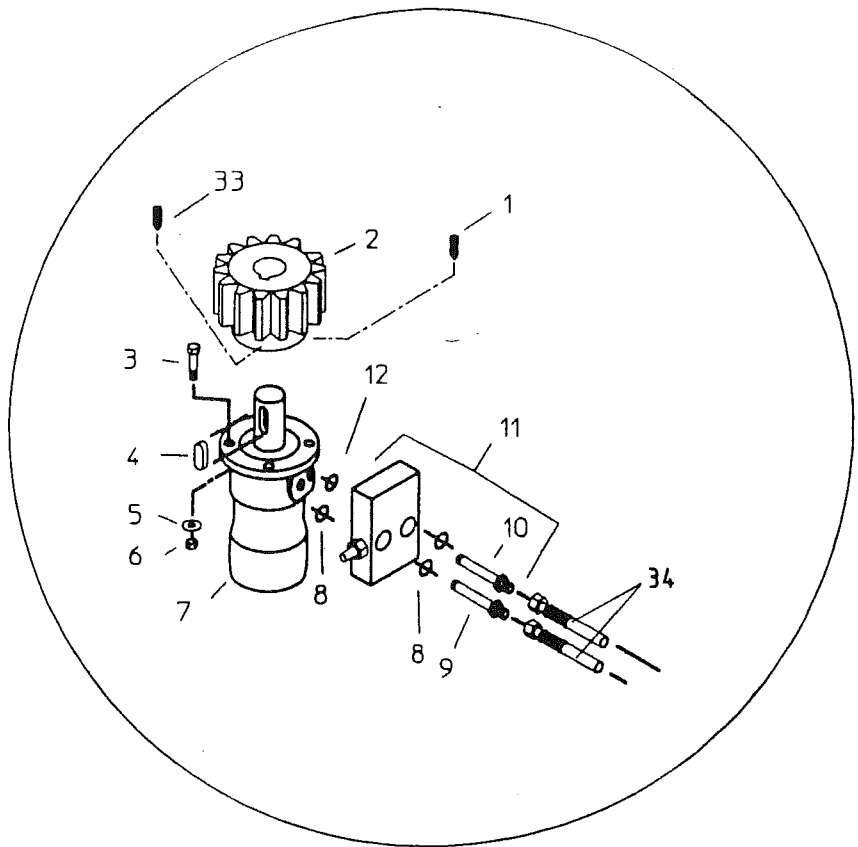
POS. NR.	TEGN. NR.	ANTAL	BESKRIVELSE	DESIGNATION
POS. NO.	PART NO.	QTY.		
01	11000004	1	JUSTERBAR VANGE - KOMPLET	ADJUSTABLE SIDE MEMBER - COMPLETE
02	-	1	PAKDÅSE	PACKING BOX
03	-	1	LEJE	BEARING
04	-	1	LEJERING	BEARING RING
05	-	1	NAV	HUB
06	-	1	LEJERING	BEARING RING
07	-	1	LEJE	BEARING
08	-	1	SKIVE	DISC
09	-	1	LÅSESKIVE	LOCK WASCHER
10	-	1	MØTRIK	NUT
11	-	1	DÆKSEL	COVER
12	-	1	SMØRENIPPEL	LUBRICATING NIPPLE
13	-	5	MØTRIK UNF 5/8"	NUT UNF 5/8"
14	833900	2	HJUL KOMP. 6-8 TT	WHEEL COMP. 6-8TT
14	833701	2	HJUL KOMP. 10-12 TT	WHEEL COMP. 10-12 TT
15	-	2	FÆLG	WHEEL RIM
16	-	2	SLANGE	HOSE
17	-	2	DÆK	TYRE
18	-	-	-	-
19	-	-	-	-
20	-	-	-	-

POS. N°.	REFERENCE	QUANTITE	DESIGNATION
01	11000004	1	ESSIEU REGLABLE COMPLET
02	-	1	PRESSE GARNITURE
03	-	1	ROULEMENT
04	-	1	BAGUE Ext. DE ROULEMENT
05	-	1	MOYEU
06	-	1	BAGUE Ext. DE ROULEMENT
07	-	1	ROULEMENT
08	-	1	RONDELLE
09	-	1	RONDELLE FREIN
10	-	1	ECROU
11	-	1	BOUCHON DE MOYEU
12	-	1	GRAISSEUR
13	-	5	ECROU UNF 5/8"
14	833900	2	ROUE COMPLETE. 6-8 TT
14	833701	2	ROUE COMPLETE. 10-12 TT
15	-	2	JANTE
16	-	2	CHAMBRE A AIR
17	-	2	PNEU
18	-	-	-
19	-	-	-
20	-	-	-

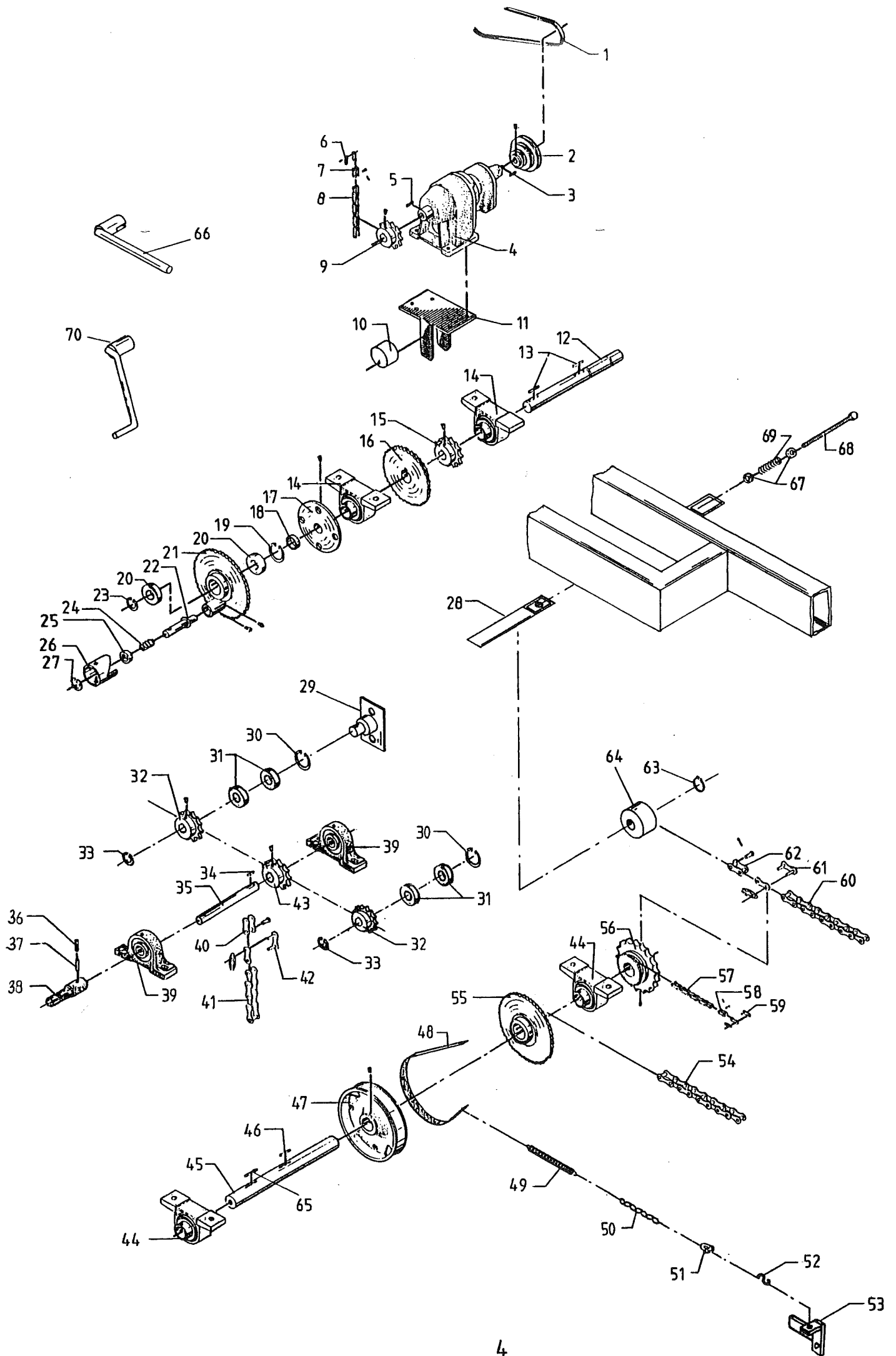


POS. NR. POS. NO.	TEGN. NR. PART NO	ANTAL QTY.	BESKRIVELSE	DESIGNATION
01	-	1	PINOLSKRUE 8X8	POINTED SCREW 8X8
02	31000079	1	TANDHJUL	TOOTHED WHEEL
03	-	-	-	-
04	-	1	FEDER	PARALLEL KEY
05	-	-	-	-
06	-	-	-	-
07	551002	1	HYDRAULIKMOTOR	HYDRAULIC MOTOR
08	552024	2	TÆTNINGSRING	SEALING RING
09	-	1	REDUKTIONSBOLT	REDUCTION BOLT
10	-	1	" - "	" - "
11	551013	1	OVERTRYKSVENTIL	PRESSURE CONTROL VALVE
12	-	-	O-RING	O-RING
13	-	-	-	-
14	-	-	-	-
15	662565	1	FJEDER	SPRING
16	31000050	1	KROG	HOOK
17	11000002	1	KONSOL	BRACKET
18	552054	1	HYDRAULIKSLANGE	HYDRAULIC HOSE
19	552013	2	BRYSTNIPPEL	HEXAGON NIPPLE
20	552025	1	TÆTNINGSRING	SEALING RING
21	552025	1	" - "	" - "
22	552025	1	" - "	" - "
23	-	-	-	-
24	552013	1	BRYSTNIPPEL	HEXAGON NIPPLE
25	552013	1	BRYSTNIPPEL	HEXAGON NIPPLE
26	552056	1	HYDRAULIKSLANGE	HYDRAULIC HOSE
27	552055	1	HYDRAULIKSLANGE	HYDRAULIC HOSE
28	552010	1	LYNKOBLING	QUICK COUPLING
29	552010	1	" - "	" - "
30	552054	1	HYDRAULIKSLANGE	HYDRAULIC HOSE
31	552013	2	BRYSTNIPPEL	HEXAGON NIPPLE
32	552025	1	TÆTNINGSRING	SEALING RING
33	-	1	PINOLSKRUE 8X6	POINTED SCREW 8X6
34	552053	2	HYDRAULIKSLANGE	HYDRAULIC HOSE
35	-	-	-	-
36	551010	1	MANØVREVENTIL	MAIN VALVE

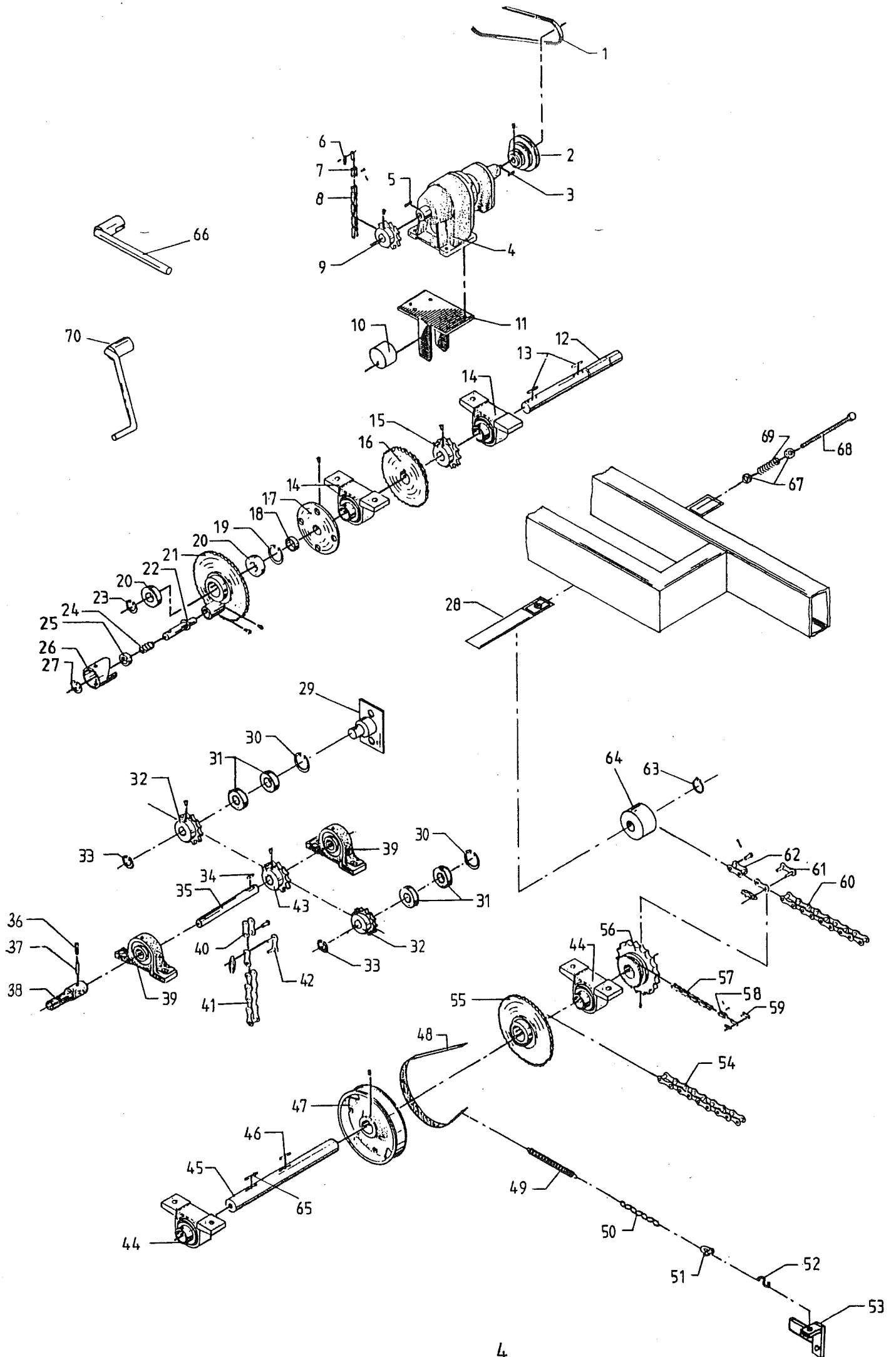
POS. N°.	REFERENCE	QUANTITE	DESIGNATION
01	-	1	VIS SANS TETE, HC M8-8
02	31000079	1	PIGNON
03	-	-	-
04	-	1	CLAVETTE
05	-	-	-
06	-	-	-
07	551002	1	MOTEUR HYDRAULIQUE
08	552024	2	RONDELLE D'ETANCHEITE
09	-	1	RACCORD REDUCTEUR
10	-	1	" - "
11	551013	1	REGULATEUR DE PRESSION
12	-	-	JOINT TORIQUE
13	-	-	-
14	-	-	-
15	662565	1	RESSORT
16	31000050	1	CROCHET
17	11000002	1	PLATINE DE SUPPORT MOTEUR
18	552054	1	FLEXIBLE HYDRAULIQUE
19	552013	2	RACCORD DROIT
20	552025	1	RONDELLE D'ETANCHEITE
21	552025	1	" - "
22	552025	1	" - "



POS. N°.	REFERENCE	QUANTITE	DESIGNATION
23	-	-	-
24	552013	1	RACCORD DROIT
25	552013	1	RACCORD DROIT
26	552056	1	FLEXIBLE HYDRAULIQUE
27	552055	1	FLEXIBLE HYDRAULIQUE
28	552010	1	RACCORD RAPIDE
29	552010	1	" - "
30	552054	1	FLEXIBLE HYDRAULIQUE
31	552013	2	RACCORD DROIT
32	552025	1	RONDELLE D'ETANCHEITE
33	-	1	VIS SANS TETE HC, M 8-6
34	552053	2	FLEXIBLE HYDRAULIQUE
35	-	-	-
36	551010	1	DISTRIBUTEUR HYDRAULIQUE

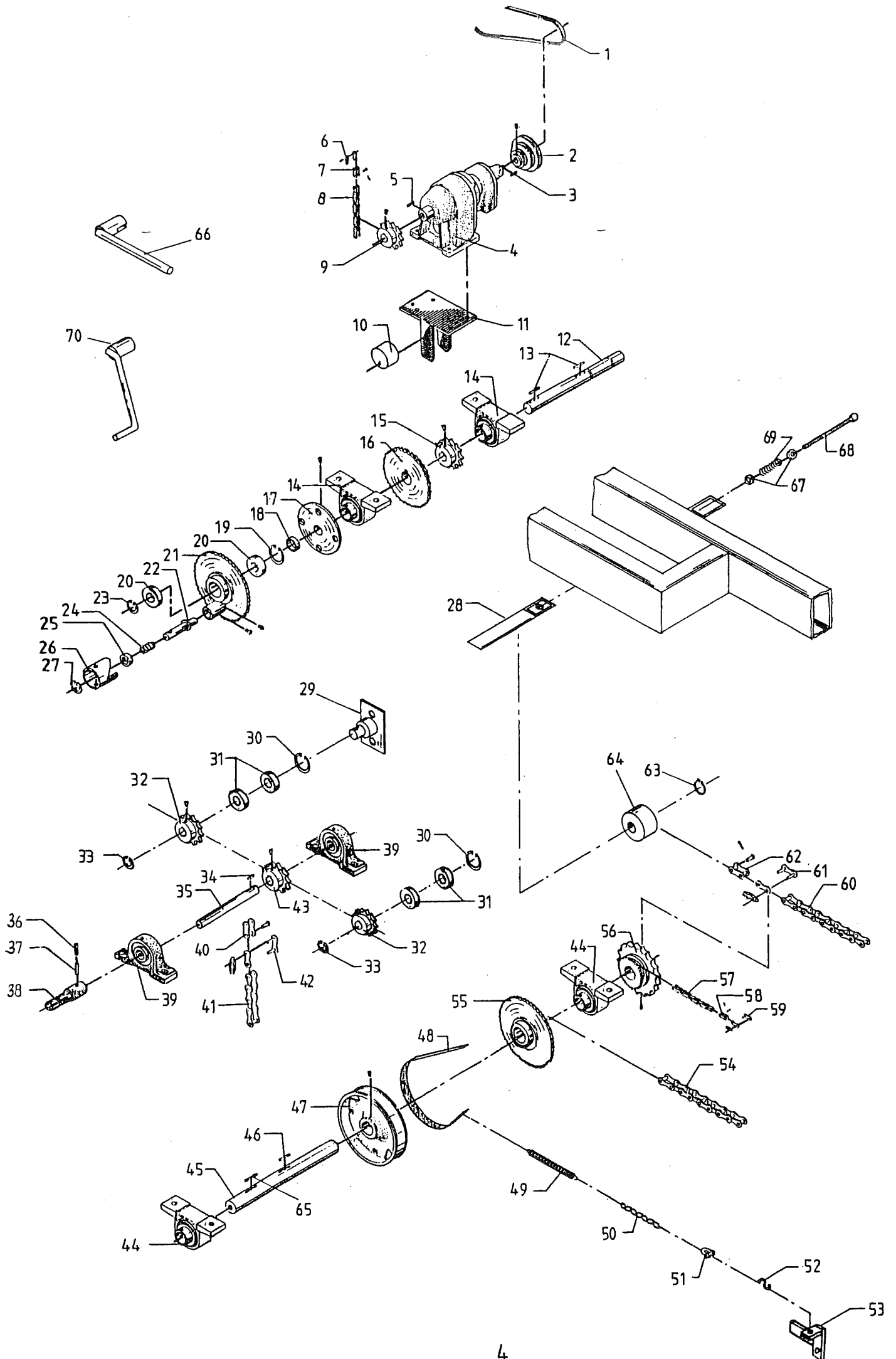


POS. NR. POS. NO.	TEGN. NR. PART NO	ANTAL QTY.	BESKRIVELSE	DESIGNATION
01	800042	1	KILEREM	V-BELT
02	2000016	1	TRAPPEREMSKIVE	TRIPLE PULLEY
03	641525	1	FEDER	KEY
04	821170	1	TANDHJULSGEAR	GEAR
	821173	1	INDGANGSAKSEL	INLET AXLE
05	641860	1	FEDER	KEY
06	790513	1	LIGE SAMLELED	STRAIGHT JOINT LINK
07	790514	1	FORKRØBBET SAMLELED	BENT JOINT LINK
08	18000655	1	KÆDE 3/4" STÆRK. X 74 RUL	CHAIN 3/4" STRONG X 74 ROLLER
09	791038	1	KÆDEHJUL	CHAIN WHEEL
10	18000676	1	EXENTRIK	ECCENTRIC
11	08000620	1	GEARKONSOL	GEAR CONSOLE
12	18000681	1	MELLEMAKSEL	AXLE
13	641840	1	FEDER	KEY
13	641885	1	FEDER	KEY
14	842040	2	STÅLEJE	PLUMMER BLOCK
15	791098	1	KÆDEHJUL	CHAIN WHEEL
16	791101	1	KÆDEHJUL	CHAIN WHEEL
17	18000036	1	KOBLINGSPLADE	CLUTCH DISK
18	18000685	1	AFSTANDSRING	DISTANCE RING
19	701068	1	LÅSERING	SNAP RING
20	845040	2	KUGLELEJE	BALL BEARING
21	18000021	1	KOBLINGSHJUL	CHAIN WHEEL WITH CLUTCH
22	18000006	1	KOBLINGSTAP	CLUTCH PIN
23	700040	1	LÅSERING	SNAP RING
24	662252	1	TRYKFJEDER	SPRING
25	18000005	1	STYREBØSNING	PILOT BUSHING
26	18000002	1	UDRYKKERBØSNING	DISENGAGING BUSHING
27	701035	1	LÅSERING	SNAP RING
28	18000630	1	STRAMMEARM	TIGHTENER ARM
29	18000610	1	STRAMMEKONSOL	TIGHTENER BRACKET
30	701055	2	LÅSERING	SNAP RING
31	845030	4	KUGLELEJE	BALL BEARING
32	791097	2	KÆDEHJUL	CHAIN WHEEL
33	700030	2	LÅSERING	SNAP RING
34	641735	1	FEDER	KEY
35	18000671	1	PTO - AKSEL	PTO SHAFT
36	642080	1	SPÆNDSTIFT	PIPE SPLIT
37	642085	1	SPÆNDSTIFT	PIPE SPLIT
38	501325	1	PTO - MANGENOT	SPLINED SHAFT FOR PTO
39	842030	1	STÅLEJE	PLUMMER BLOCK
40	790612	1	FORKRØBBET SAMLELED	BENT JOINT LINK
41	18000651	1	KÆDE 1/2" X 72 RULLER	CHAIN 1/2" X 72 ROLLER
42	790611	1	LIGE SAMLELED	STRAIGHT JOINT LINK
43	791099	1	KÆDEHJUL	CHAIN WHEEL
44	843050	2	STÅLEJE	PLUMMER BLOCK
45	18000679	1	HOVEDAKSEL	MAIN AXLE
46	641950	1	FEDER	KEY
47	18000692	1	BREMSETROMLE	BRAKE DRUM
48	18000419	1	BREMSEBÅND	BRAKE BAND
49	661315	1	FJEDER	SPRING
50	648025	1	KÆDE	CHAIN
51	643206	1	SJÆKEL	SHACKEL
52	648030	1	SAMLELED	JOINT LINK
53	18000640	1	BREMSEHÅNDTAG	BRAKE HANDLE
			Udgået fra og med serie 270-1996. - Out of stock, counts on and after serial no.270-1996.	
54	18000653	1	MELLEMKÆDE 1" X 46 RULLER	CHAIN 1" X 46 ROLLER
55	791100	1	KÆDEHJUL	CHAIN WHEEL
56	18000600	1	KÆDEHJUL	CHAIN WHEEL
57	18000654	1	KÆDE 1/2" X 164 RULLER	CHAIN 1/2" X 164 ROLLER
58	790312	1	FORKRØBBET SAMLELED	BENT JOINT LINK



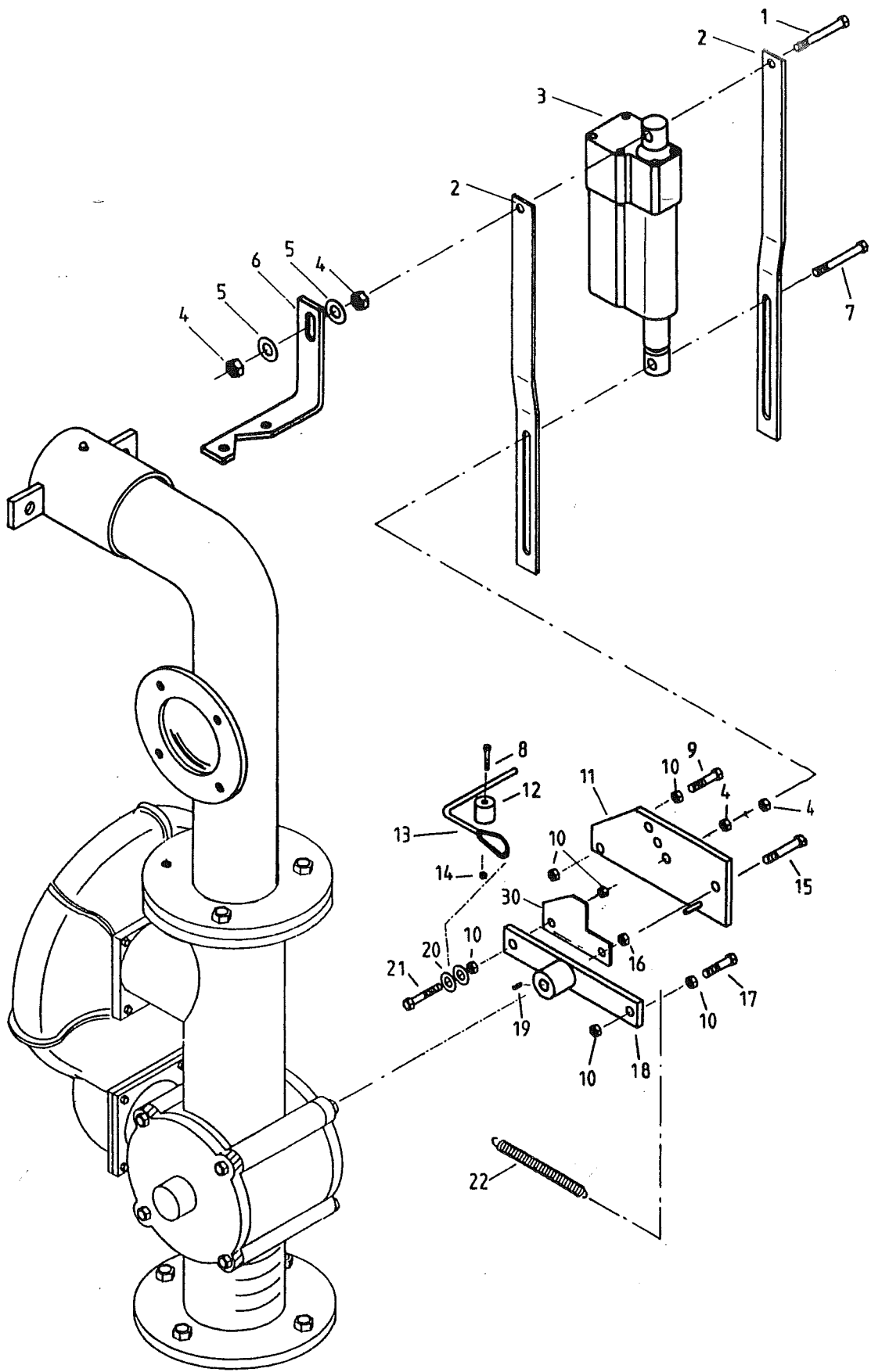
POS. NR.	TEGN. NR.	ANTAL	BESKRIVELSE	DESIGNATION
POS. NO.	PART NO	QTY.		
59	790311	1	LIGE SAMLELED	STRAIGHT JOINT LINK
60	18000652	1	HOVEDKÆDE 6-8 TT	MAIN CHAIN 6-8 TT
			5/4" X 208 RULLER	5/4" X 208 ROLLER
60	18000952	1	HOVEDKÆDE 10-12 TT	MAIN CHAIN 10-12 TT
			5/4" X 216 RULLER	5/4" X 216 ROLLER
61	790711	1	LIGE SAMLELED	STRAIGHT JOINT LINK
62	790712	1	FORKRØBBET SAMLELED	BENT JOINT LINK
63	700020	1	LÅSERING	SNAP RING
64	18000634	1	RULLE	ROLLE
65	641999	1	FEDER	KEY
66	15001038	1	KOBLINGSNØGLE	CLUTCH KEY
67	-	-	-	-
68	18000660	1	HÅNDTAG	HANDLE
69	662570	1	TRYKFJEDER	SPRING
70	15000026	1	PTO - HÅNDTAG	PTO - CRANK

POS. N°.	REFERENCE	QUANTITE	DESIGNATION
01	800042	1	COURROIE
02	20000016	1	POULIE TRIPLE
03	641525	1	CLAVETTE
04	821170	1	REDUCTEUR
	821173	1	ARBRE PRIMAIRE
05	641860	1	CLAVETTE
06	790513	1	ATTACHE DROITE
07	790514	1	MAILLON ATTACHE RAPIDE
08	18000655	1	CHAINE 3/4" FORTE X 74 ROULEAUX
09	791038	1	PIGNON
10	18000676	1	EXCENTRIQUE
11	08000620	1	CHASSE DE REDUCTEUR
12	18000681	1	ARBRE INTERMEDIARE
13	641840	1	CLAVETTE
13	641885	1	CLAVETTE
14	842040	2	PALIER
15	791098	1	PIGNON
16	791101	1	PIGNON
17	18000036	1	DISQUE DE CRABOTAGE
18	18000685	1	ENTRETOISE
19	701068	1	CIRCLIP
20	845040	2	ROULEMENT A BILLES
21	18000021	1	PIGNON / CRABOT
22	18000006	1	COULISSEAU D'EMBAYAGE
23	700040	1	CIRCLIP
24	662252	1	RESSORT DE COMPRESSION
25	18000005	1	COUSSINET DE GUIDAGE
26	18000002	1	MANETON DE DECRABOTAGE
27	701035	1	CIRCLIP
28	18000630	1	BRAS DE TENSION
29	18000610	1	PLATINE DE TENSION
30	701055	2	CIRCLIP
31	845030	4	ROULEMENT A BILLES
32	791097	2	PIGNON
33	700030	2	CIRCLIP
34	641735	1	CLAVETTE
35	18000671	1	ARBRE PRISE DE FORCE
36	642080	1	GOUPILLE CYLINDRIQUE
37	642085	1	GOUPILLE CYLINDRIQUE
38	501325	1	ARBRE CANNELE PRISE DE FORCE
39	842030	1	PALIER
40	790612	1	ATTACHE RAPIDE



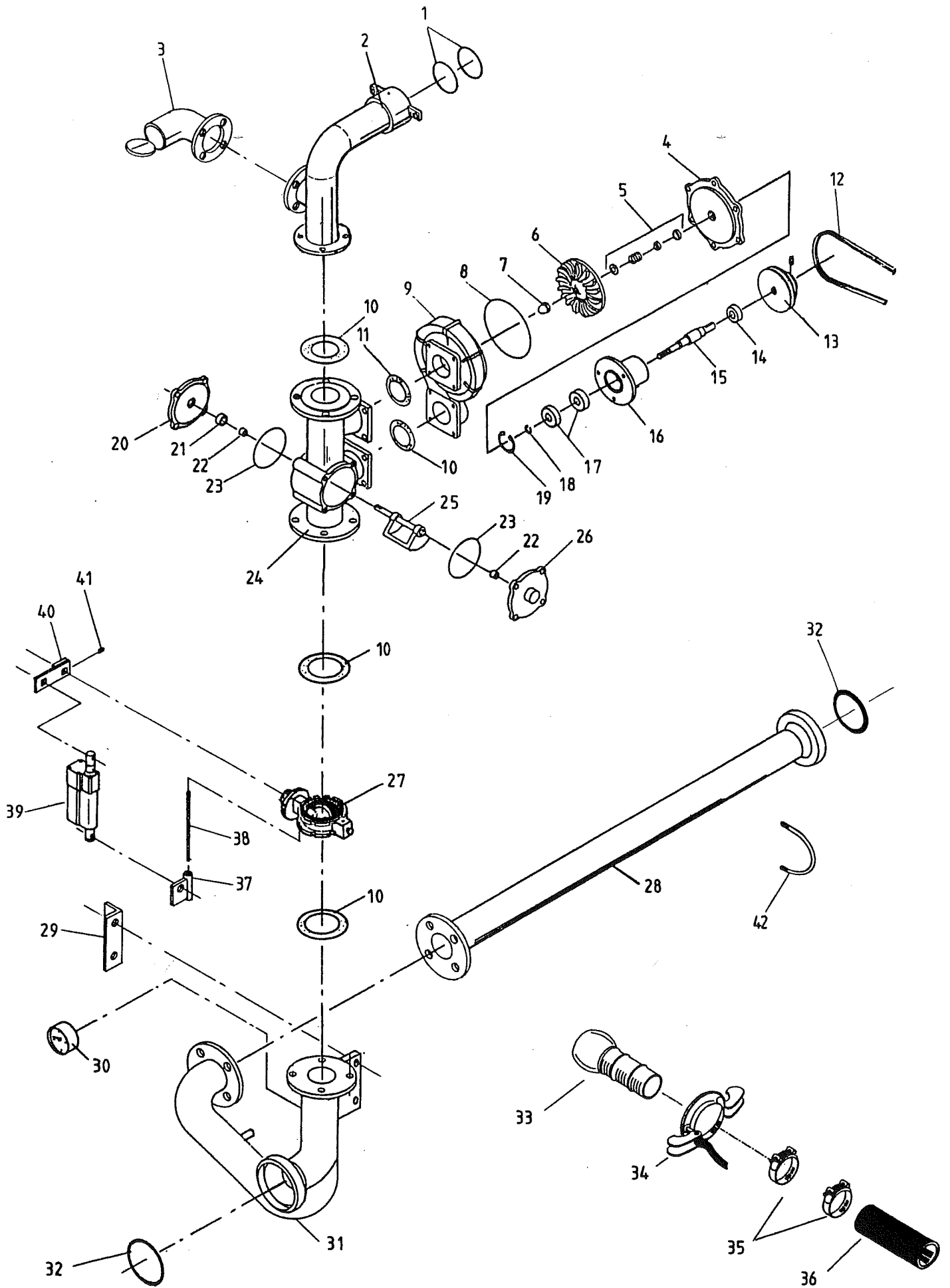
POS. N°. REFERENCE QUANTITE DESIGNATION

POS. N°	REFERENCE	QUANTITE	DESIGNATION
41	18000651	1	CHAINE 1/2" X 72 ROULEAUX
42	790611	1	MAILLON ATTACHE RAPIDE
43	791099	1	PIGNON
44	843050	2	PALIER
45	18000679	1	ARBRE PRINCIPAL
46	641950	1	CLAVETTE
47	18000692	1	TAMBOUR DE FREIN
48	18000419	1	SANGLE DE FREIN
49	661315	1	RESSORT
50	648025	1	CHAINE
51	643206	1	MANILLE
52	648030	1	ATTACHE
53	18000640	1	PATTE DE FREIN
A partir de la série no.270-1996.			
54	18000653	1	CHAINE 1" X 46 ROULEAUX
55	791100	1	PIGNON
56	18000600	1	PIGNON
57	18000654	1	CHAINE 1/2" X 164 ROULEAUX
58	790312	1	MAILLON ATTACHE RAPIDE
59	790311	1	ATTACHE RAPIDE
60	18000652	1	CHAINE PRINCIPALE 6-8 TT
			5/4" X 208 ROULEAUX
60	18000952	1	CHAINE PRINCIPALE 10-12 TT
			5/4" X 216 ROULEAUX
61	790711	1	ATTACHE RAPIDE
62	790712	1	MAILLON ATTACHE RAPIDE
63	700020	1	CIRCLIP
64	18000634	1	GALET TENDEUR
65	641999	1	CLAVETTE
66	15001038	1	CLE DE CRABOTAGE
67	-	-	-
68	18000660	1	POIGNEE
69	662570	1	RESSORT DE COMPRESSION
70	15000026	1	MANIVELLE ENROULEMENT PRISE DE FORCE



POS. NR. POS. NO.	TEGN. NR. PART NO.	ANTAL QTY.	BESKRIVELSE	DESIGNATION
01	-	-	-	-
02	33000057	2	STOPBESLAG	FITTINGS
03	520550	1	AKTUATOR	ACTUATOR
04	-	-	-	-
05	-	-	-	-
06	40000841	1	BESLAG	FITTINGS
07	-	-	-	-
08	-	-	-	-
09	-	-	-	-
10	-	-	-	-
11	33000010	1	NØDSTOPBESLAG	EMERGENCY STOP FITTINGS
12	33000009	1	WIRERULLE	WIRE REEL
13	26000661	1	NØDSTOP WIRE	EMERGENCY WIRE
14	-	-	-	-
15	-	-	-	-
16	-	-	-	-
17	-	-	-	-
18	50000800	1	ARM	LEVER
19	-	1	FEDER 4X4X20	PARALLEL KEY 4X4X20
20	-	-	-	-
21	-	-	-	-
22	661318	1	FJEDER	SPRING

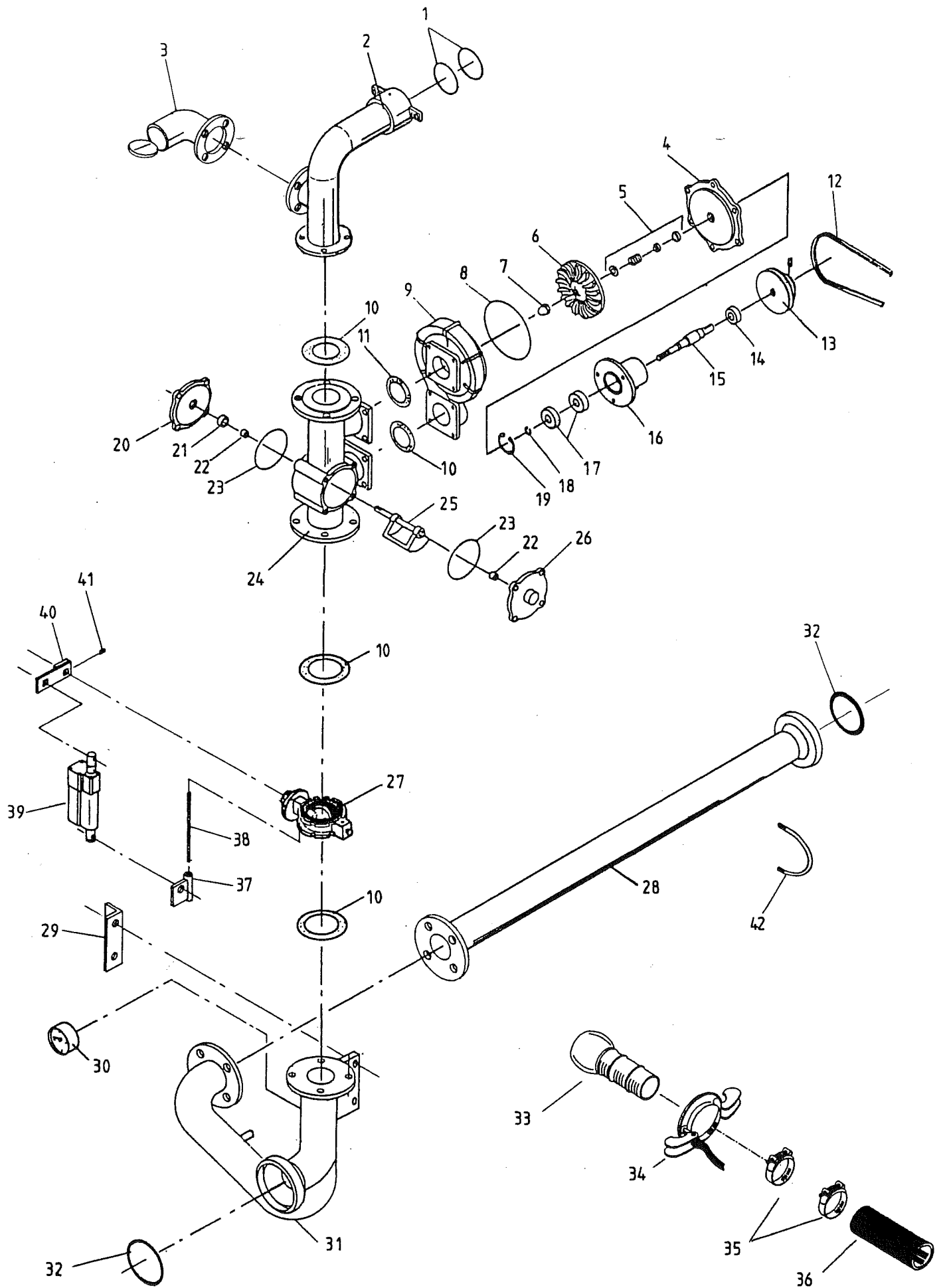
POS. No.	REFERENCE	QUANTITE	DESIGNATION
01	-	-	-
02	33000057	2	FIXATIONS
03	520550	1	VERIN MOTORISE
04	-	-	-
05	-	-	-
06	40000841	1	PATTE DE FIXATION
07	-	-	-
08	-	-	-
09	-	-	-
10	-	-	-
11	33000010	1	FIXATION ARRET D'URGENCE
12	33000009	1	POULIE DE CABLE
13	26000661	1	CABLE D'ARRET D'URGENCE
14	-	-	-
15	-	-	-
16	-	-	-
17	-	-	-
18	50000800	1	LEVIER
19	-	1	CLAVETTE 4X4X20
-	-	-	-
21	-	-	-
22	661318	1	RESSORT



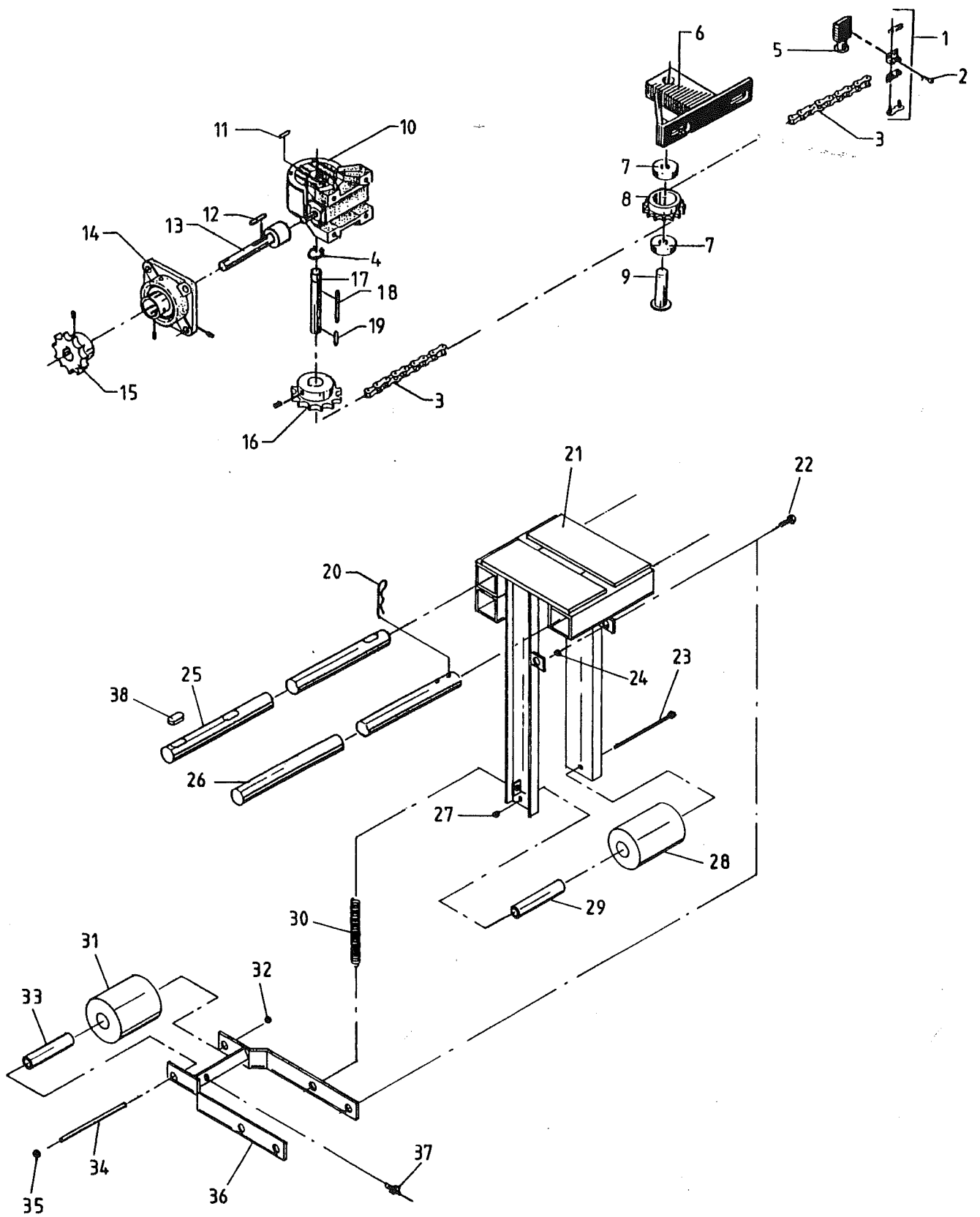
POS. NR.	TEGN. NR.	ANTAL	BESKRIVELSE	DESIGNATION
POS. NO.	PART NO.	QTY.		
01	629100	2	O-RING	O-RING
	Gælder fra og med serie 272-1996 - Counts on and after serial no 272-1996			
01	630100	2	NUTRING	GASKET RING
	Gælder fra og med serie 272-1996 - Counts on and after serial no 272-1996			
02	40000600	1	INDGANGSRØR 6-8 TT	INLET PIPE 6-8 TT
02	40000900	1	INDGANGSRØR 10 TT	INLET PIPE 10 TT
03	26000670	1	SPREDEPLADE	DIFFUSOR
04	50000632	1	TURBINEDÆKSEL	TURBINE FACE PLATE
05	630014	1	AKSELTÆTNING	MECHANIAL SEAL
06	50000633	1	TURBINEHJUL	TURBINE WHEEL
07	650305	1	TOPMØTRIK	NUT
08	622190	1	O-RING	O-RING
09	50000631	1	TURBINEHUS	TURBINE HOUSING
10	631100	4	PAKNING	GASKET
11	631008	1	PAKNING	GASKET
12	800042	1	KILEREM Z42	BELT Z42
13	20000014	1	TRAPPEREMSKIVE	TRIPLE PULLEY
14	846025	1	KUGLELEJE	BALL BEARING
15	50000635	1	TURBINEAKSEL	TURBINE AXLE
16	50000634	1	LEJEHUS	BEARING HOUSING
17	847025	2	KUGLELEJE	BALL BEARING
18	-	1	LÅSERING 25 MM UDV.	LOCKING RING EXT. 25 MM
19	-	1	LÅSERING 62 MM INDV.	LOCKING RING INNER 62 MM
20	50000652	1	VENTILDÆKSEL	VALVE COVER
21	630216	1	SIMMERRING	PACKING RING
22	538116	2	GLACIERBØSNING	BUSHING
23	622140	2	O-RING	O-RING
24	50000651	1	TREVEJS VENTILHUS	THREE-WAY VALVE CHEST
25	50000856	1	SPJÆLD KOMPLET	COMPLETE DRAUGHT CONTROL
26	50000653	1	VENTILDÆKSEL	VALVE COVER
27	544113	1	BUTTERFLYVENTIL	BUTTERFLY VALVE
28	40000620	1	LANG FØDERØR 6-8-10TT	LONG FEEDING PIPE 6-8-10TT
28	15000060	1	LANG FØDERØR 12 TT	LONG FEEDING PIPE 12 TT
29	40000631	1	BESLAG	FITTINGS
30	949570	1	MANOMETER	MANOMETER
31	40000610	1	INDGANGSRØR	INLET PIPE
32	629311	2	O-RING	O-RING
33-34	921231	1	SLANGESTUDS M. HAGER	HOSE UNION WITH HOOKS
35	900110	2	SPÆNDEBÅND	CLAMP
36	906032	1	FØDESLANGE	FEED HOSE
37	13000023	1	BESLAG	FITTINGS
	Udgået fra og med serie 270-1996 - Out of stock, counts on and after serial no 270-1996			
37	33000094	1	BESLAG FOR AKTUATOR	FITTINGS FOR ACTUATOR
	Gælder fra og med serie 270-1996 - Counts on and after serial no 270-1996			
38	35001064	1	GEVINDSTANG	THREADED ROD
	Udgået fra og med serie 270-1996 - Out of stock, counts on and after serial no 270-1996			
38	33000094	1	BESLAG FOR AKTUATOR	FITTINGS FOR ACTUATOR
	Gælder fra og med serie 270-1996 - Counts on and after serial no 270-1996			
39	520550	1	AKTUATOR	ACTUATOR
40	15000003	1	ARM	LEVER
41	-	1	PINOLSKRUE 4MM	POINTED SCREW 4MM
42	40000635	2	BØJLE	SHACKLE

POS. N° REFERENCE QUANTITE DESIGNATION

01	629100	2	JOINT TORIQUE
	A partir de la série No. 272-1996		
01	630100	2	JOINT A LEVRES
	A partir de la série No. 272-1996		



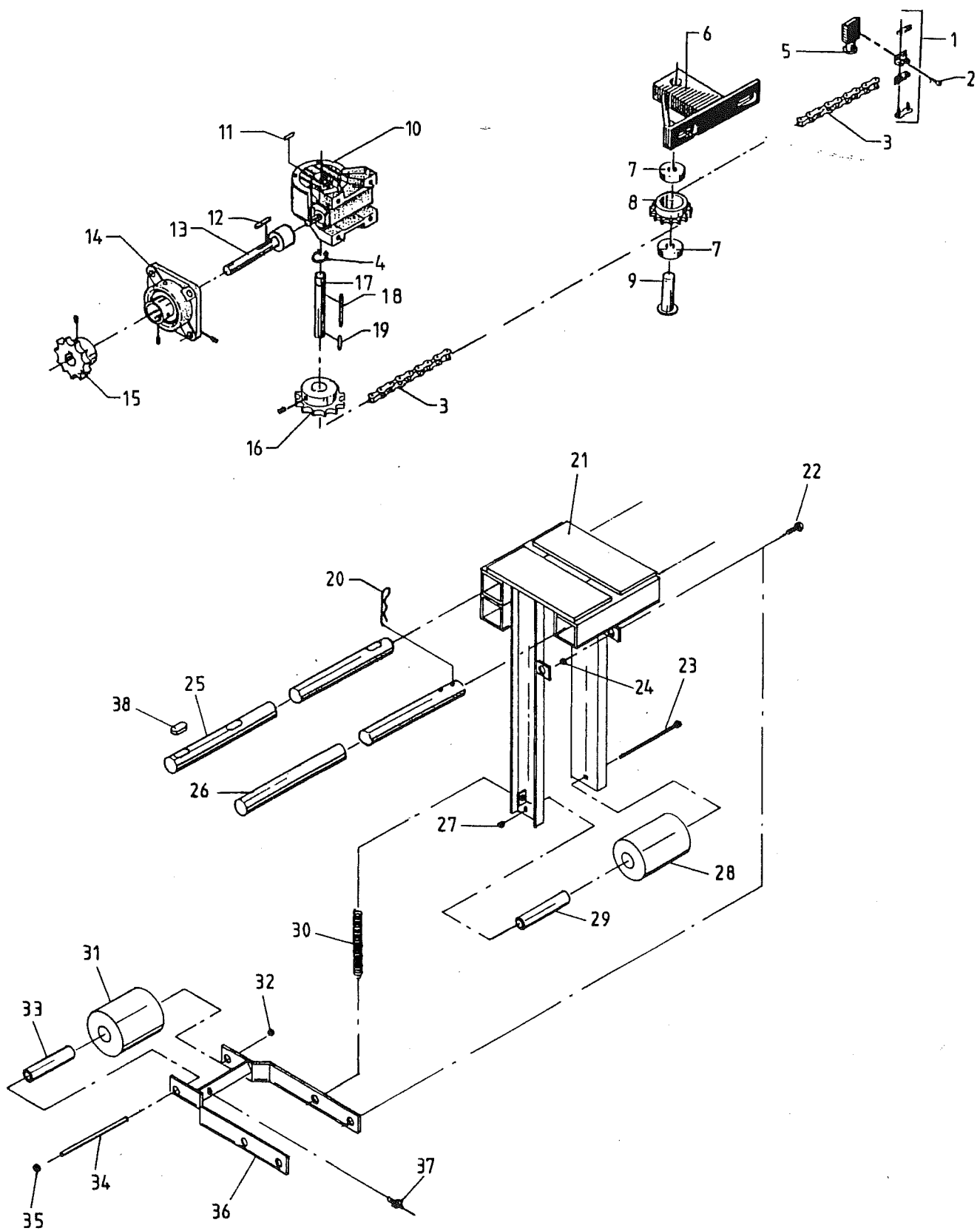
POS. N°.	REFERENCE	QUANTITE	DESIGNATION
02	40000600	1	COUDE D'ENTREE DE TURBINE 6-8 TT
02	40000900	1	COUDE D'ENTREE DE TURBINE 10 TT
03	26000670	1	DIFFUSEUR POUR ARRET EN VANNE DE DECHARGE
04	50000632	1	FLASQUE AVANT DE LA TURBINE DE TURBINE
05	630014	1	JOINT MECANIQUE
06	50000633	1	ROUE DE TURBINE
07	650305	1	ECROU
08	622190	1	JOINT TORIQUE
09	50000631	1	CARTER DE TURBINE
10	631100	4	JOINT PAPIER
11	631008	1	JOINT
12	800042	1	COURROIE Z42
13	20000014	1	POULIE TRIPLE
14	846025	1	ROULEMENT A BILLES
15	50000635	1	ARBRE DE TURBINE
16	50000634	1	LOGEMENT ROULEMENT
17	847025	2	ROULEMENT A BILLES
18	-	1	CIRCLIP Int. 25 mm
19	-	1	CIRCLIP Ext. 62 mm
20	50000652	1	FLASQUE ARRIERE DE LA VANNE 3 VOIES
21	630216	1	GARNITURE MECANIQUE
22	538116	2	COUSSINET
23	622140	2	JOINT TORIQUE
24	50000651	1	CORPS DE VANNE 3 VOIES
25	50000856	1	VOLET DE VANNE
26	50000653	1	FLASQUE AVANT DE LA VANNE 3 VOIES
27	544113	1	VANNE PAPILLON
28	40000620	1	TUBE D'ALIMENTATION 6-8-10TT
28	15000060	1	TUBE D'ALIMENTATION 12 TT
29	40000631	1	PATTE DE FIXATION
30	949570	1	MANOMETRE
31	40000610	1	ENTREE ALIMENTATION
32	629311	2	JOINT TORIQUE
33-34	921231	1	RACCORD MALE A ROTULE
35	900110	2	COLLIERS
36	906032	1	SOUPLE D'ALIMENTATION
37	13000023	1	PATTE DE FIXATION
37	A partir de la série No. 270-1996		FIXATION VERIN MOTORISE
	33000094	1	
38	A partir de la série No. 270-1996		TIGE FILETEE
	35001064	1	
38	A partir de la série No. 270-1996		FIXATION VERIN MOTORISE
	33000094	1	
39	A partir de la série No. 270-1996		VERIN MOTORISE
	520550	1	
40	15000003	1	BIELLETE
41	-	1	VIS SANS TETE, TRONCONIQUE HC 4 mm
42	40000635	2	ETRIER DE FIXATION



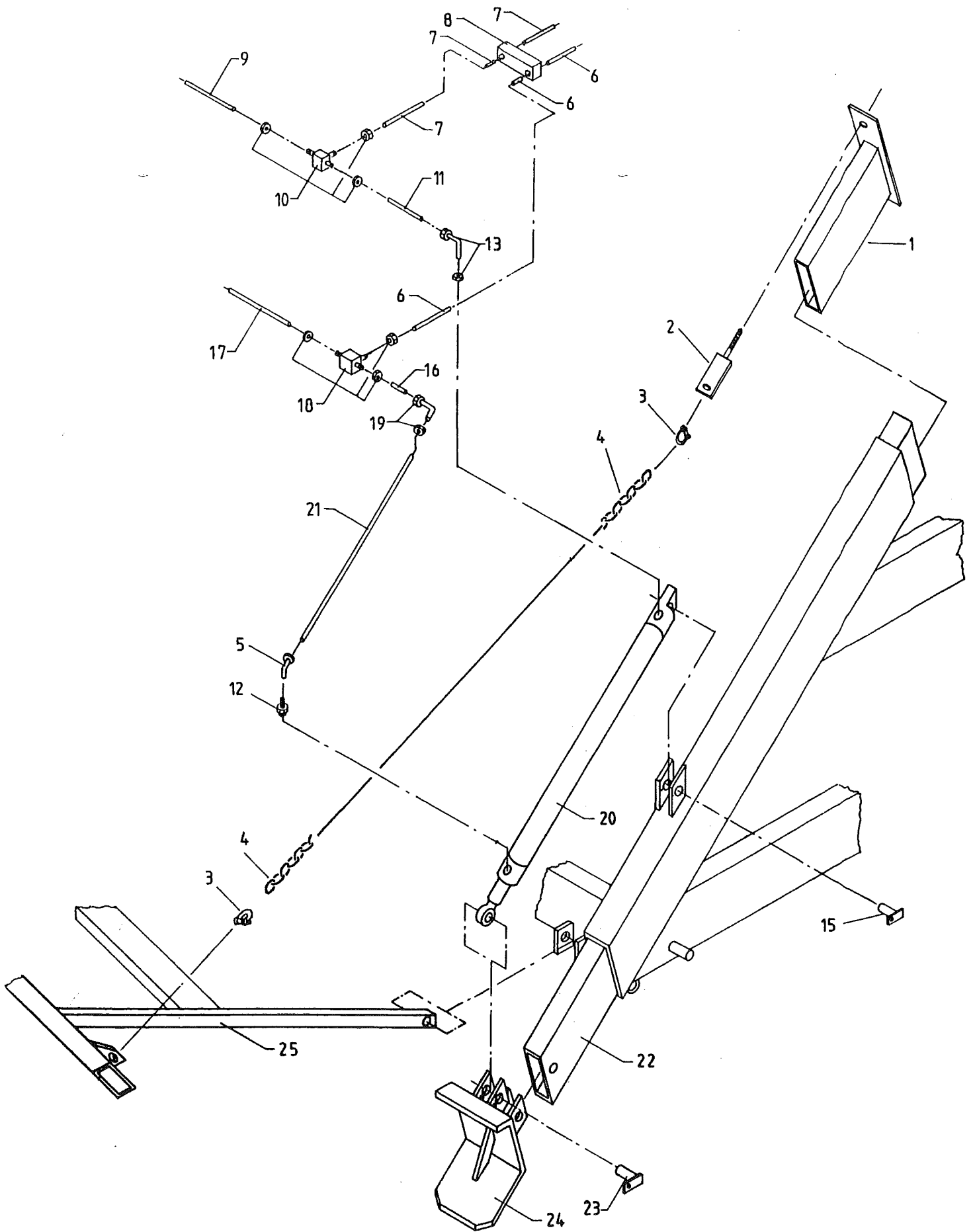
POS. NR. POS. NO.	TEGN. NR. PART NO.	ANTAL QTY.	BESKRIVELSE	DESIGNATION
01	790561	1	LAPPELED	STRAIGHT DRIVING LINK
02	-	1	UNBRAKOSKRUE M5X25	ALLEN SCREW M5X25
03	31000973	1	DUBLEX KÆDE 6-8-10TT	DUBLEX CHAIN 6-8-10TT
			3/4" X 144 RULLER	3/4" X 144 ROLLER
03	34000084	1	DUBLEX KÆDE 12TT	DUBLEX CHAIN 12TT
			3/4" X 156 RULLER	3/4" X 156 ROLLER
04	700025	1	LÅSERING UDV. 25 MM	SNAP RING INNER 25 MM
05	31000921	1	MEDBRINGERTAP	DRIVING STUD
06	31000610	1	VENDEKONSOL	TURNING BRACKET
07	845030	2	KUGLELEJE	BALL BEARING
08	31000974	1	DUBLEX KÆDEHJUL	DUBLEX CHAIN WHEEL
09	31000630	1	AKSEL	AXLE
10	821071	1	SNEKKEGEAR	GEAR
11	-	1	UNBRAKOSKRUE M6X6 MSP	ALLEN SCREW M6X6 MPS
12	-	1	FEDER 8X7X40	KEY 8X7X40
13	31000668	1	INDGANGSAKSEL	INLET AXLE
14	841030	1	FLANGELEJE NTN UCF 206	FLANGED BEARING NTN UCF 206
15	791136	1	KÆDEHJUL Ø 90 MM SLANGE	CHAIN WHEEL Ø 90 MM HOSE
15	791125	1	KÆDEHJUL Ø 100 MM SLANGE	CHAIN WHEEL Ø 100 MM HOSE
15	791107	1	KÆDEHJUL Ø 110 MM SLANGE	CHAIN WHEEL Ø 110 MM HOSE
15	34000083	1	KÆDEHJUL Ø 125 MM SLANGE	CHAIN WHEEL Ø 125 MM HOSE
16	31000972	1	DUBLEX KÆDEHJUL	DUBLEX CHAIN WHEEL
17	31000669	1	UDGANGSAKSEL	OUTLET AXLE
18	-	1	FEDER 8X7X40	KEY 8X7X40
19	-	1	FEDER 8X7X40	KEY 8X7X40
20	-	2	HÅRNALESPLIT 7MM	SPLIT 7MM
21	31000800	1	SLANGESTYR	HOSE GUIDE
21	14000026	1	Udgået fra og med serie 272-1996 - Out of stock, counts on and after serial no 272-1996	SLANGESTYR
			Gælder fra og med serie 272-1996 - Counts on and after serial no 272-1996	HOSE GUIDE
22	-	-	-	-
23	-	-	-	-
24	-	-	-	-
25	26000626	1	AKSEL 6-8-10TT	AXLE 6-8-10TT
25	34000045	1	AKSEL 12TT	AXLE 12TT
26	31000651	1	AKSEL 6-8-10TT	AXLE 6-8-10TT
26	34000046	1	AKSEL 12TT	AXLE 12TT
27	-	-	-	-
28	310000855	1	BÆRERULLE	SUPPORTING ROLLER
			Udgået fra og med serie 272-1996 - Out of stock, counts on and after serial no 272-1996	BÆRERULLE
28	34000055	1	Gælder fra og med serie 272-1996 - Counts on and after serial no 272-1996	SUPPORTING ROLLER
29	31000854	1	BØSNING	BUSH
			Udgået fra og med serie 272-1996 - Out of stock, counts on and after serial no 272-1996	BØSNING
29	34000047	1	Gælder fra og med serie 272-1996 - Counts on and after serial no 272-1996	BØSNING
30	661213	2	FJEDER	SPRING
31	14000017	1	MÅLERULLE	MEASURING ROLLER
32	-	-	-	-
33	34000065	1	BØSNING	BUSH
34	34000028	1	GEVINDSTANG	THREADED ROD
35	-	-	-	-
36	31000840	1	BESLAG	FITTINGS
37	25000634	2	FØLER MED KABEL	WIRE WITH SENSOR
37	520600	2	FØLER UDEN KABEL	SENSOR WITHOUT WIRE

POS. N° REFERENCE QUANTITE DESIGNATION

01	790561	1	ATTACHE RAPIDE
02	-	1	VIS ALLEN M5X25

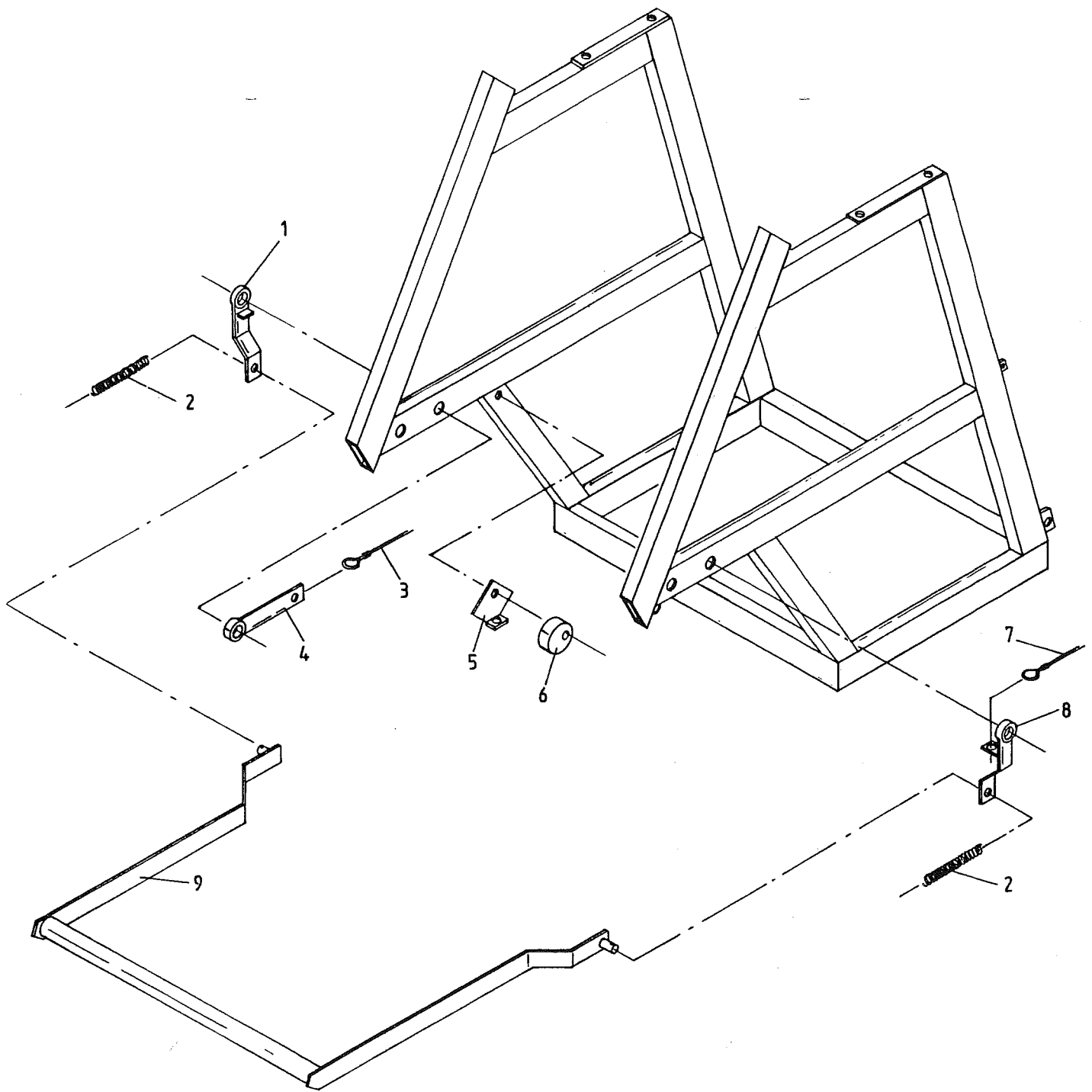


POS. N°.	REFERENCE	QUANTITE	DESIGNATION
03	31000973	1	DOUBLE CHAINE 6-8-10TT 3/4" X 144 ROULEAUX
03	34000084	1	DOUBLE CHAINE 12TT (CHAINE DE TRANCANNAGE) 3/4" X 156 ROULEAUX
04	700025	1	CIRCLIP Ext. 25 mm
05	31000921	1	PION D'ENTRAINEMENT
06	31000610	1	SUPPORT GUIDE TRANCANNAGE
07	845030	2	ROULEMENT A BILLES
08	31000974	1	PIGNON DOUBLE
09	31000630	1	AXE
10	821071	1	REDUCTEUR RENVOI-D'ANGLE
11	-	1	VIS ALLEN M6X6 MSP
12	-	1	CLAVETTE 8X7X40
13	31000668	1	ARBRE PRIMAIRE REDUCTEUR
14	841030	1	PALIER ARBRE PRIMAIRE NTN UCF 206
15	791136	1	PIGNON pour P.E.T Ø 90 mm
15	791125	1	PIGNON pour P.E.T Ø 100 mm
15	791107	1	PIGNON pour P.E.T Ø 110 mm
15	34000083	1	PIGNON pour P.E.T Ø 125 mm
16	31000972	1	PIGNON DOUBLE
17	31000669	1	ARBRE SECONDAIRE REDUCTEUR
18	-	1	CLAVETTE 8X7X40
19	-	1	CLAVETTE 8X7X40
20	-	2	EPINGLE D'AXE 7 mm
21	31000800	1	GUIDE TUYAU
21	A partir de la série No. 272-1996		
	14000026	1	GUIDE TUYAU
	A partir de la série No. 272-1996		
22	-	-	-
23	-	-	-
24	-	-	-
25	26000626	1	AXE 6-8-10TT
25	34000045	1	AXE 12TT
26	31000651	1	AXE 6-8-10TT
26	34000046	1	AXE 12TT
28	31000855	1	GALET DE SUPPORT P.E.T
	A partir de la série No. 272-1996		
28	34000055	1	GALET DE SUPPORT P.E.T
	A partir de la série No. 272-1996		
29	31000854	1	BAGUE
	A partir de la série No. 272-1996		
29	34000047	1	BAGUE
	A partir de la série No. 272-1996		
30	661213	2	RESSORT
31	14000017	1	ROULEAU MESUREUR
32	-	-	-
33	34000065	1	BAGUE
34	34000028	1	TIGE FILETEE
35	-	-	-
36	31000840	1	ARMATURE
37	25000634	2	CAPTEUR INDUCTIF DE VITESSE AVEC CABLE
37	520600	2	CAPTEUR INDUCTIF DE VITESSE SANS CABLE



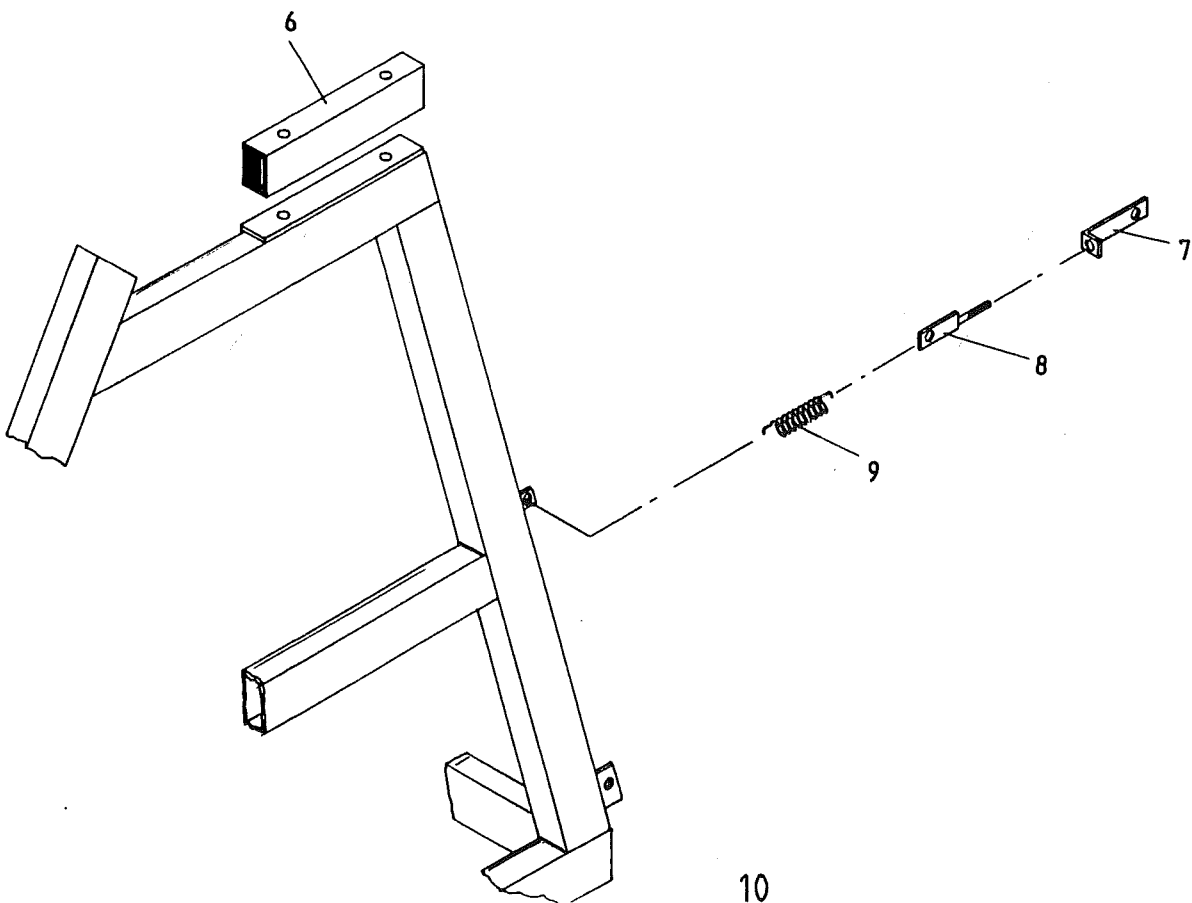
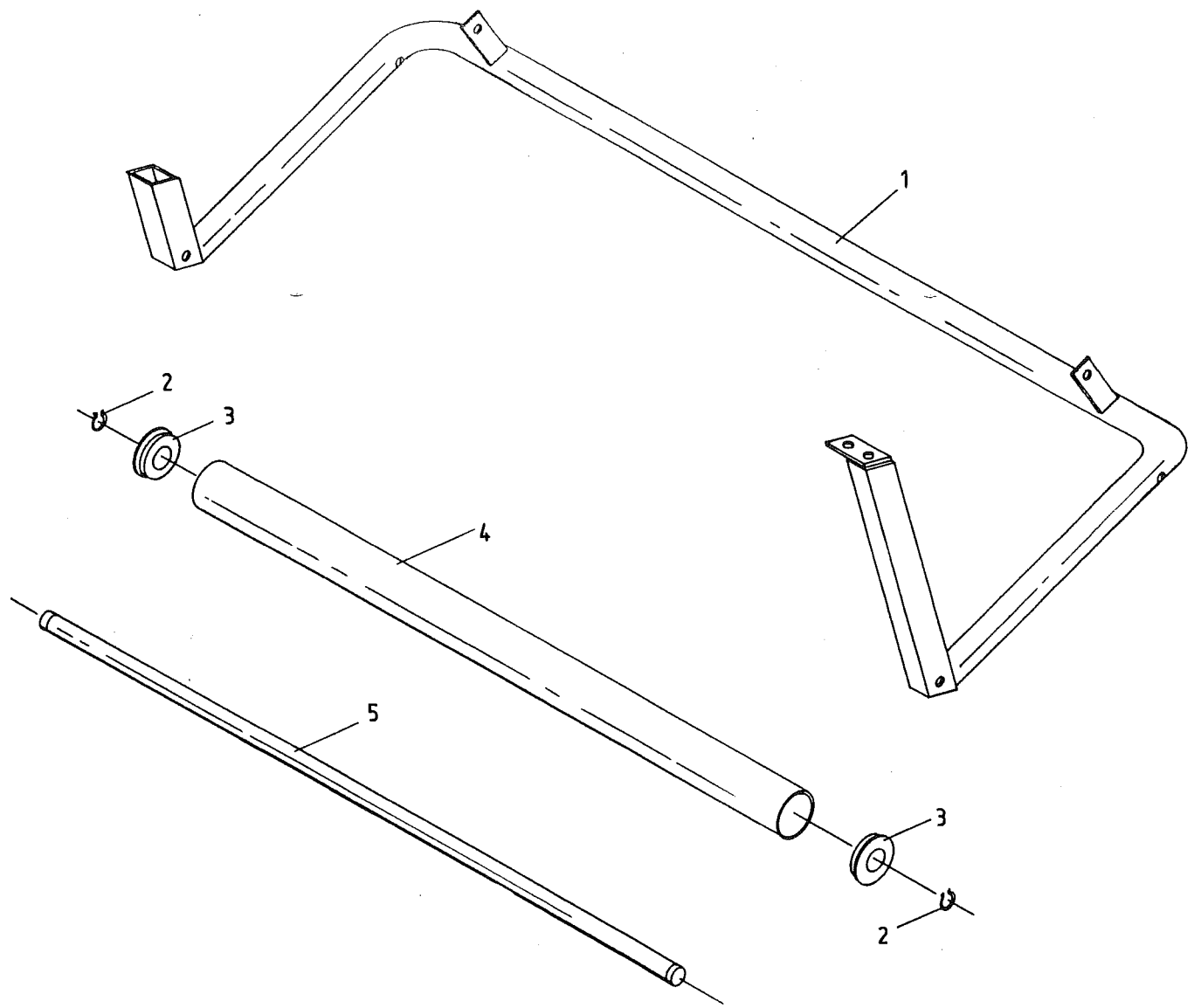
POS. NR. POS. NO.	TEGN. NR. PART NO.	ANTAL QTY.	BESKRIVELSE	DESIGNATION
01	04000665	2	TELESKOPRØR	TELESCOPIC PIPE
02	04000870	2	STRAMMESPINDEL	AJUSTER SPINDLE
03	643210	4	SJÆKEL	SHACKLE
04	35000140	2	KÆDE	CHAIN
05	552022	2	FORSKRUNING	UNION
06	52000604	1	TILGANGSRØR	SUPPLY PIPE
07	52000605	1	" - "	" - "
08	552019	1	RØRHOLDER	PIPE HOLDER
09	52000607	2	RØR	PIPE
10	552021	1	FORSKRUNING	UNION
11	52000606	1	RØR	PIPE
12	552008	2	BRYSTNIPPEL	HEXAGON NIPPLE
13	552020	1	FORSKRUNING	UNION
14	-	-	-	-
15	04000880	2	NAGLE	SPIKE
16	52000606	1	RØR	PIPE
17	52000607	1	RØR	PIPE
18	552021	1	FORSKRUNING	UNION
19	552020	1	" - "	" - "
20	550000	2	CYLINDER 6-8-10 TT	CYLINDER 6-8-10 TT
20	550002	2	CYLINDER 12 TT	CYLINDER 12 TT
21	52000608	2	RØR	PIPE
22	04000634	2	STØTTEBEN	SUPPORTING LEGS
23	04000880	2	NAGLE	SPIKE
24	04000630	1	FOD - VENSTRE	BASE FOR SUPPORTING LEGS RIGHT
24	04000635	1	FOD - HØJRE	" - " LEFT
25	75000650	1	LIFT FOR KANONVOGN6-8-10TT	GUN WAGON LIFT 6-8-10TT
25	15000059	1	LIFT FOR KANONVOGN 12TT	GUN WAGON LIFT 12TT

POS. N°	REFERENCE	QUANTITE	DESIGNATION
01	04000665	2	PROFILE TELESCOPIQUE
02	04000870	2	CHAPE REGLABLE
03	643210	4	MANILLE
04	35000140	2	CHAINE
05	552022	2	RACCORD
06	52000604	1	TUYAUTERIE
07	52000605	1	" - "
08	552019	1	FIXATION
09	52000607	2	TUYAUTERIE
10	552021	1	RACCORD
11	52000606	1	TUYAUTERIE
12	552008	2	UNION
13	552020	1	RACCORD
14	-	-	-
15	04000880	2	AXE
16	52000606	1	TUYAUTERIE
17	52000607	1	TUYAUTERIE
18	552021	1	RACCORD
19	552020	1	" - "
20	550000	2	VERIN 6-8-10 TT
20	550002	2	VERIN 12 TT
21	52000608	2	TUYAUTERIE
22	04000634	2	JAMBES DE BECHES
23	04000880	2	AXE
24	04000630	1	PIED DE BECHE DROIT
24	04000635	1	PIED DE BECHE GAUCHE
25	75000650	1	RELEVAGE CHARIOT 6-8-10TT
25	15000059	1	RELEVAGE DE CHARIOT 12TT



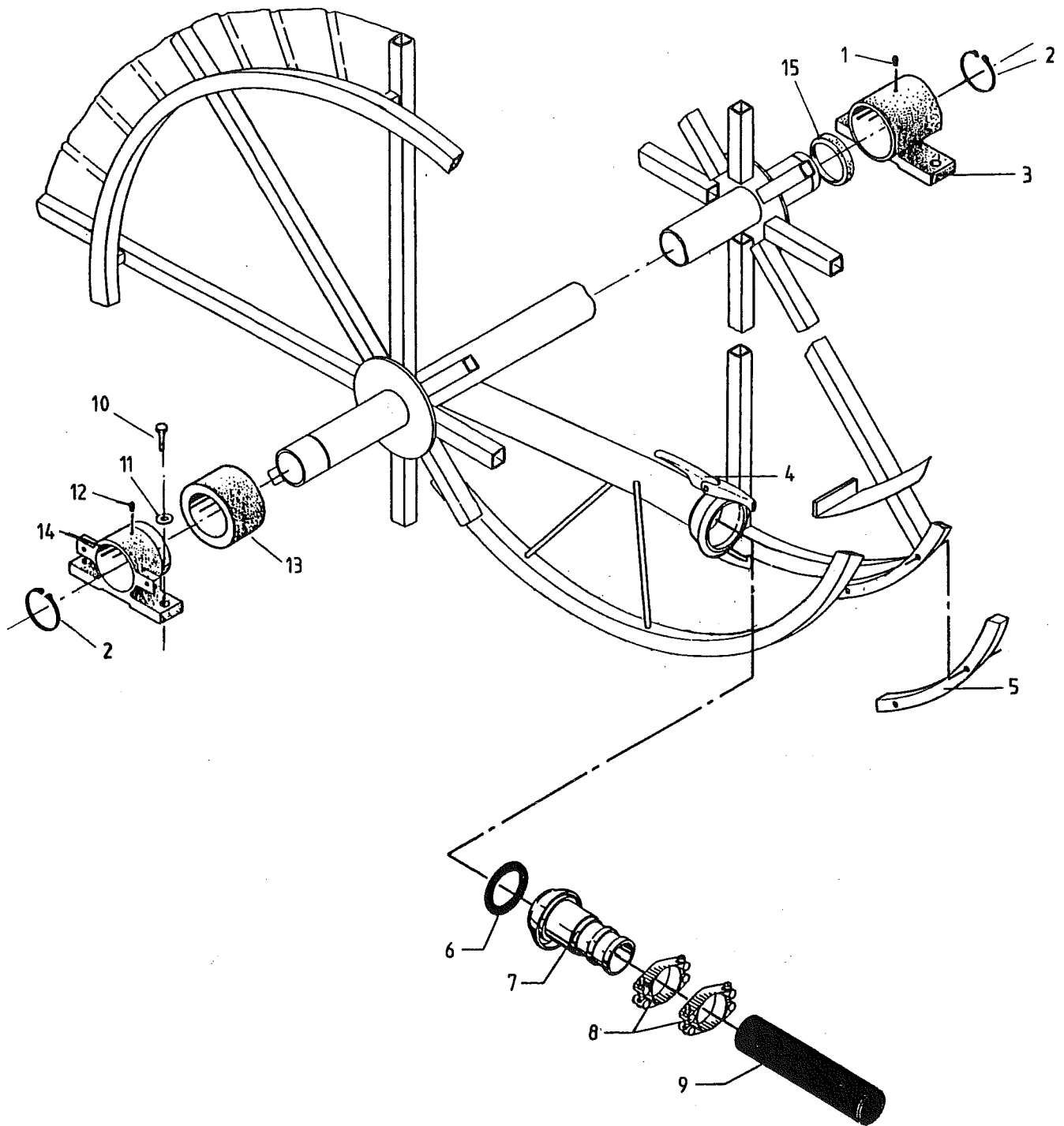
POS. NR.	TEGN. NR.	ANTAL	BESKRIVELSE	DESIGNATION
POS. NO.	PART NO.	QTY.		
01	26000620	1	STOPARM	STOP LEVER
	Udgået fra og med serie 270-1996 - Out of stock, counts on and after			serial no 270-1996
01	15000044	1	STOPARM	STOP LEVER
	Gælder fra og med serie 270-1996 - Counts on and after serial no 270-1996			
02	661328	2	FJEDER	SPRING
03	26000661	1	NØDSTOP WIRE	EMERGENCY STOP WIRE
04	26000686	1	ARM	LEVER
05	31000660	1	BESLAG	FITTINGS
06	31000661	1	EXENTRIK	ECCENTRIC
07	26000660	1	STOP WIRE	STOP WIRE
08	26000920	1	STOPARM	STOP LEVER
09	26000800	1	STOPBØJLE 6-8-10 TT	STOP BAR 6-8-10 TT
09	15000057	1	STOPBØJLE 12 TT	STOP BAR 12 TT

POS. N°.	REFERENCE	QUANTITE	DESIGNATION
01	26000620	1	BIELLETTE D'ARRET
	A partir de la série No 270-1996		
01	15000044	1	BIELLETTE D'ARRET
	A partir de la série No 270-1996		
02	661328	2	RESSORT
03	26000661	1	CABLE ARRET D'URGENCE
04	26000686	1	PATTE DE FIXATION
05	31000660	1	PATTE DE FIXATION
06	31000661	1	EXCENTRIQUE
07	26000660	1	CABLE D'ARRET
08	26000920	1	BIELLETTE D'ARRET
09	26000800	1	BARRE D'ARRET FIN DE CYCLE 6-8-10 TT
09	15000057	1	BARRE D'ARRET FIN DE CYCLE 12 TT



POS. NR. POS. NO.	TEGN. NR. PART NO.	ANTAL QTY.	BESKRIVELSE	DESIGNATION
01	26000930	1	FEJLOPRULNINGSBØJLE 6-8-10TT	SAFETY BAR 6-8-10TT
01	15000058	1	FEJLOPRULNINGSBØJLE 12 TT	SAFETY BAR 12 TT
02	-	2	LÅSERING 20MM UDV.	LOCKING RING EXT. 20MM
03	26000663	2	PROP FOR RULLE	PLUG FOR ROLLER
04	26000667	1	RULLE 6-8-10 TT	ROLLER 6-8-10TT
04	35000142	1	RULLE 12 TT	RULLE 12TT
05	26000941	1	AKSEL 6-8-10 TT	SHAFT 6-8-10 TT
05	35000143	1	AKSEL 12 TT	SHAFT 12 TT
06	60000978	2	RØR 10 TT	PIPE 10 TT
06	Udgået fra og med serie 270 1996 -		Out of stock, counts on and after serial no 270-1996	
06	32000056	1	RØR 10-12 TT	PIPE 10-12TT
07	Gælder fra og med serie 270-1996 -		Counts on and after serial no 270-1996	
07	26000633	2	STRAMMEBESLAG 6-8 TT	FITTINGS 6-8 TT
07	26000933	2	STRAMMEBESLAG 10 TT	FITTINGS 10 TT
08	26000680	2	STRAMMESPINDEL	SPINDLE
09	661545	1	FJEDER	SPRING

POS. N°.	REFERENCE	QUANTITE	DESIGNATION
01	26000930	1	BARRE DE SECURITE MAUVAIS ENROULEMENT 6-8-10TT
01	15000058	1	BARRE DE SECURITE MAUVAIS ENROULEMENT 12 TT
02	-	2	CIRCLIP Ext. 20mm
03	26000663	2	BOUCHON DE ROULEAU
04	26000667	1	ROULEAU 6-8-10 TT
04	35000142	1	ROULEAU 12 TT
05	26000941	1	AXE ROULEAU 6-8-10 TT
05	35000143	1	AXE ROULEAU 12 TT
06	60000978	2	ENTRETOISE PALIER 10 TT
06	A partir de la série No. 270-1996		
06	32000056	1	ENTRETOISE PALIER 10-12 TT
07	A partir de la série No. 270-1996		
07	26000633	2	PATTE DE FIXATION 6-8 TT
07	26000933	2	PATTE DE FIXATION 10 TT
08	26000680	2	CHAPE FILETEE
09	661545	1	RESSORT

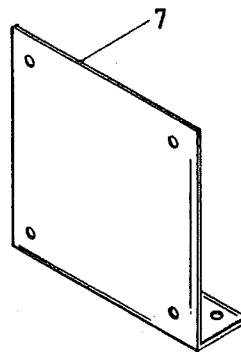
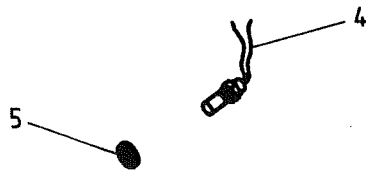
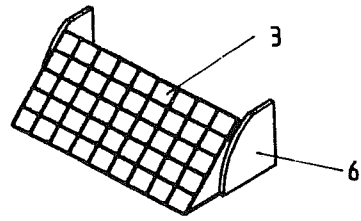
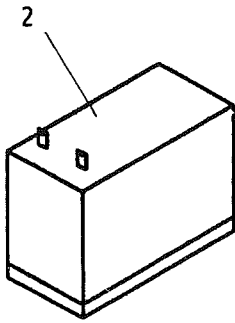
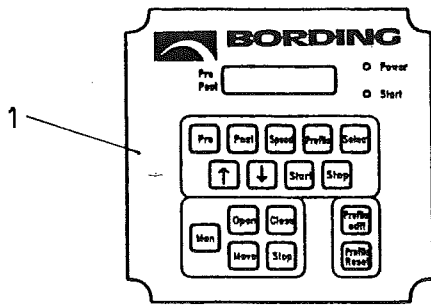


POS. NR. POS. NO.	TEGN. NR. PART NO.	ANTAL QTY.	BESKRIVELSE	DESIGNATION
01	-	1	SMØRENIPPEL 6 MM	LUBRICATING NIPPLE 6 MM
02	-	2	LÅSERING 100 MM UDV.	LOCKING RING EXT. 100 MM
03	60000675	1	HOVEDLEJE	MAIN BEARING
04	920897	1	KOBLING - KARDAN	COUPLING
05	60000477	1	SLANGEBÆRING	HOSE SUPPORTER
06	629211	1	O-RING	O-RING
07	61000271	1	SLANGESTUDS Ø 90MM	HOSE CONNECTION Ø 90 MM
07	61000276	1	" - " Ø 100 MM	" - " Ø 100 MM
07	61000280	1	" - " Ø 110 MM	" - " Ø 110 MM
07	15000027	1	" - " Ø 125 MM	" - " Ø 125 MM
08	900090	2	SPÆNDEBÅND Ø 90 MM	CLAMP Ø 90 MM
08	900100	2	" - " Ø 100 MM	" - " Ø 100 MM
08	900110	2	" - " Ø 110 MM	" - " Ø 110 MM
08	900130	2	" - " Ø 125 MM	" - " Ø 125 MM
09	-	1	PEM SLANGE *	PEM HOSE *
10	-	-	-	-
11	-	-	-	-
12	-	1	SMØRENIPPEL 6 MM	LUBRICATING NIPPLE 6 MM
13	60000672	1	AFSTANDBØSNING	DISTANCE BUSHING
14	60000674	1	HOVEDLEJE	MAIN BEARING
15	60000673	1	AFSTANDBØSNING	DISTANCE BUSHING

* VENLIGST OPGIV LÆNGDE OG DIMENSION
* PLEASE STATE LENGTH AND DIMENSION

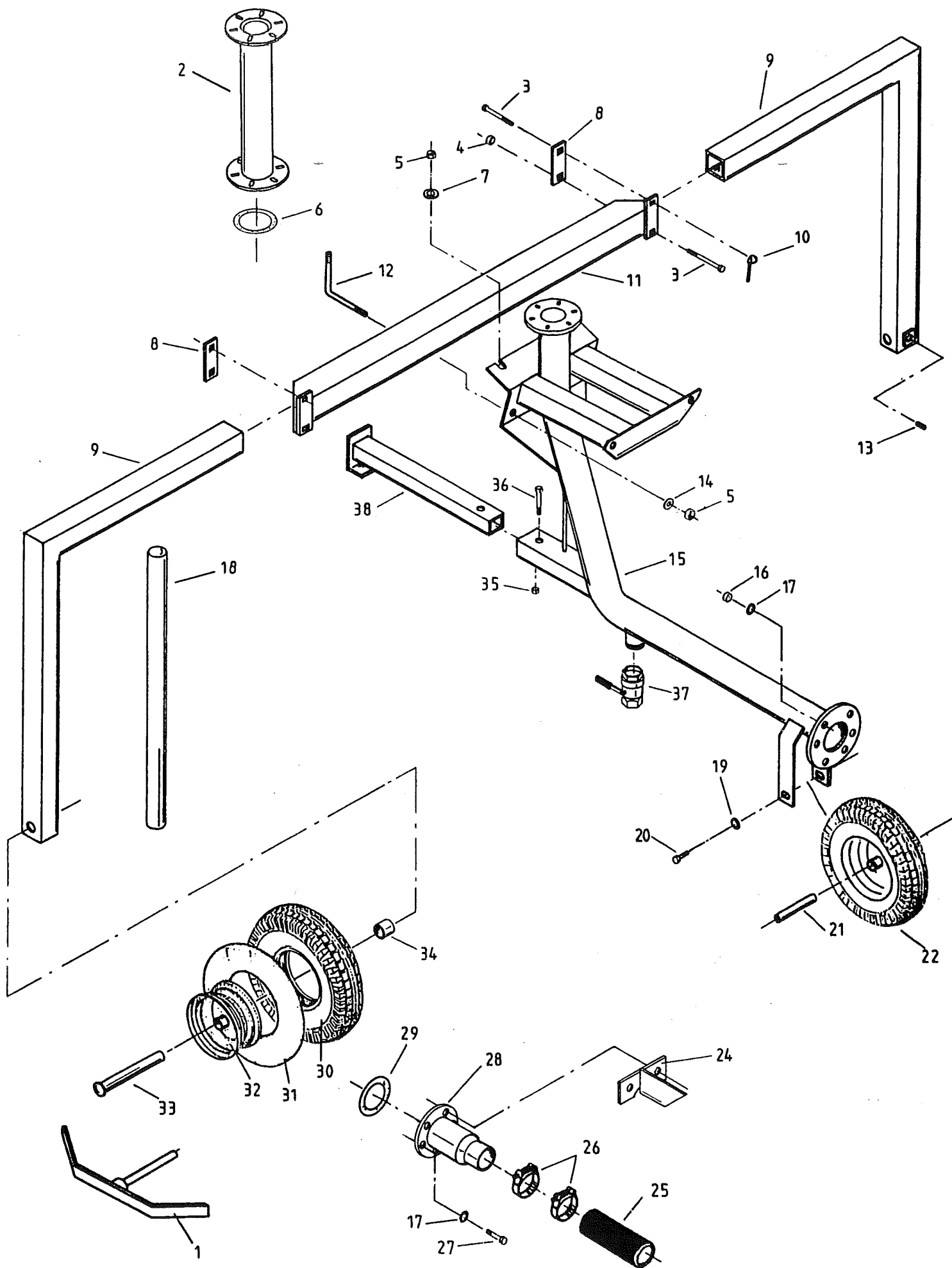
Pos. No.	Réf.	Qté	Désignation
01	-	1	GRAISSEUR 6 mm
02	-	2	CIRCLIP 100 mm Ext.
03	60000675	1	PALIER
04	920897	1	RACCORD P.E.T FEMELLE
05	60000477	1	APPUI DE P.E.T
06	629211	1	JOINT TORIQUE
07	61000271	1	RACCORD MALE P.E.T Ø 90mm
07	61000276	1	" - " Ø 100 mm
07	61000280	1	" - " Ø 110 mm
07	15000027	1	" - " Ø 125 mm
08	900090	2	COLLIER Ø 90 mm
08	900100	2	" - " Ø 100 mm
08	900110	2	" - " Ø 110 mm
08	900130	2	" - " Ø 125 mm
09	-	1	TUYAU POLYETHYLENE* (P.E.T)
10	-	-	-
11	-	-	-
12	-	1	GRAISSEUR 6 mm
13	60000672	1	BAGUE ENTRETOISE
14	60000674	1	PALIER
15	60000673	1	BAGUE ENTRETOISE

* PRECISEZ LE DIAMETRE ET LA LONGUEUR



POS. NR.	TEGN. NR.	ANTAL	BESKRIVELSE	DESIGNATION
POS. NO.	PART NO.	QTY.		
01	520040	1	STYREBOX, BEST ONE	CONTROL BOX, BEST-ONE
02	521783	1	BATTERI	BATTERY
	521787	1	OPLADER FOR BATTERI	CHARGER FOR BATTERY
03	521792	1	SOLCELLE	SOLAR CELL
04	26000891	1	FØLER MED KABEL	WIRE WITH SENSOR
04	520600	1	FØLER UDEN KABEL	SENSOR WITHOUT WIRE
05	520185	1	MAGNET	MAGNET
06	521793	1	BESLAG FOR SOLCELLE	FITTINGS FOR SOLAR CELL
07	25000656	1	KONSOL	CONSOLE

POS. N°.	REFERENCE	QUANTITE	DESIGNATION
01	520040	1	ORDINATEUR, BEST-ONE
02	521783	1	BATTERIE
	521787	1	CHARGEUR DE BATTERIE
03	521792	1	PANNEAU SOLAIRE
04	26000891	1	CAPTEUR INDUCTIF D'ARRET AVEC CABLE
04	520600	1	CAPTEUR INDUCTIF D'ARRET SANS CABLE
05	520185	1	AIMANT
06	521793	1	FIXATION DU PANNEAU SOLAIRE
07	25000656	1	PLATINE DE SUPPORT

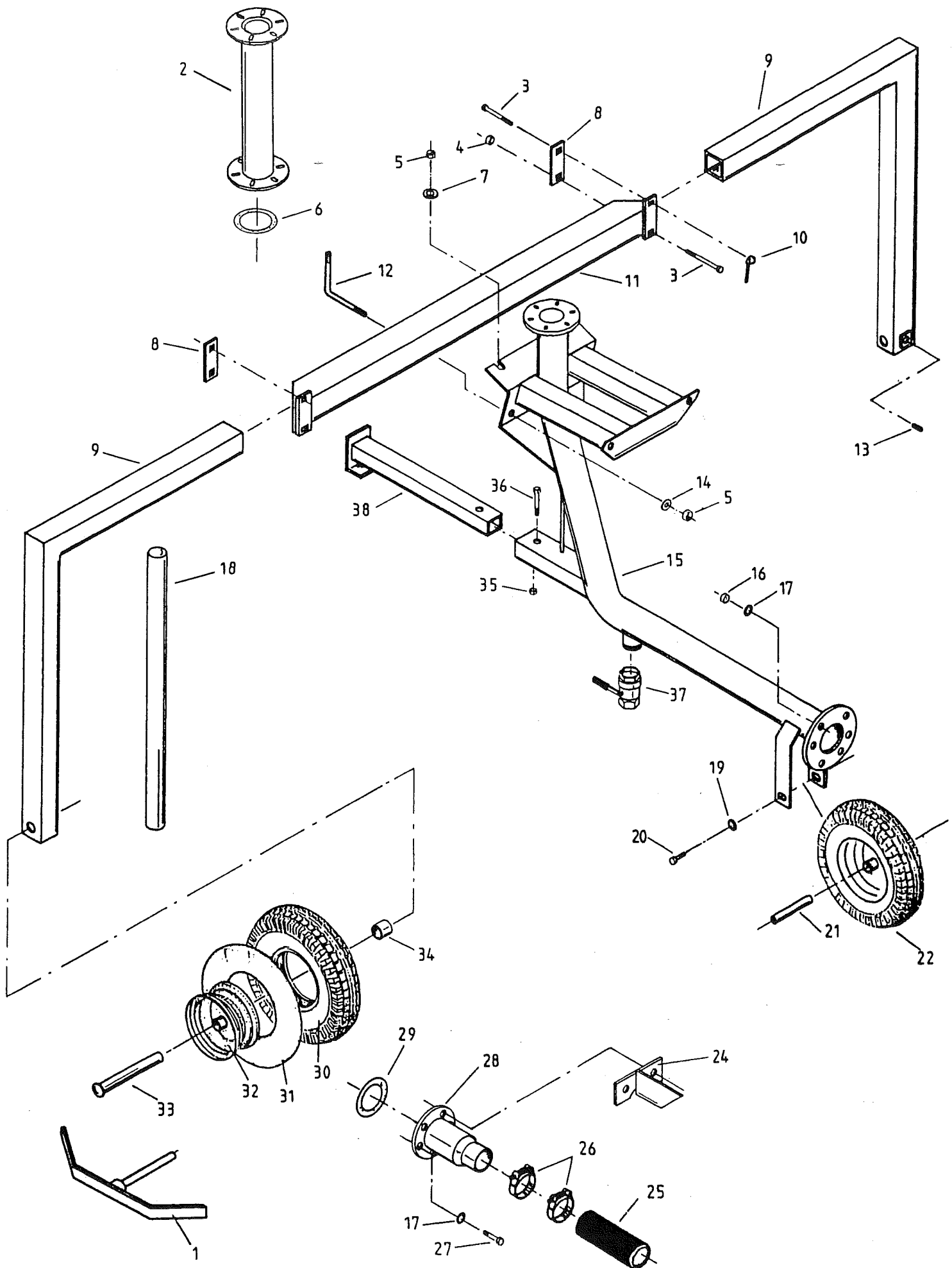


POS. NR. POS. NO.	TEGN. NR. PART NO.	ANTAL QTY.	BESKRIVELSE	DESIGNATION
01	17000021	2	AFVISERBØJLE - EXTRA UDSTYR	REJECTION BAR
02	15000040	1	FORLÆNGERRØR	EXTENSION PIPE
03	-	-	-	-
04	-	-	-	-
05	-	-	-	-
06	631609	1	PAKNING	PACKING
07	-	-	-	-
08	37000062	2	BESLAG	FITTINGS
09	17000017	2	BEN	LEG
10	-	-	-	-
11	17000018	1	OVERLIGGER	GIRDER
12	37000064	2	SPÆNDEBØJLE	SHACKLE
13	-	-	-	-
14	-	-	-	-
15	17000016	1	KANONVOGNSKROP	GUN CORRIAGE BODY
16	-	-	-	-
17	-	-	-	-
18	37000067	2	VÆGTSTANG	COUNTER WEIGHT ROD
19	-	-	-	-
20	-	-	-	-
21	37000065	1	AKSEL	SHAFT
22	830600	3	HJUL - KOMPLET	WHEEL - COMPLETE
23	-	-	-	-
24	26000687	1	STOPANSLAG	CATCH
25	-	1	PEM - SLANGE *	PEM HOSE *
26	900090	2	SPÆNDEBÅND Ø 90 MM	CLAMP Ø 90 MM
26	900100	2	" - " Ø 100 MM	" - " Ø 100 MM
26	900110	2	" - " Ø 110 MM	" - " Ø 110 MM
26	900130	2	" - " Ø 125 MM	" - " Ø 125 MM
27	-	-	-	-
28	61000670	1	SLANGESTUDS Ø 90 MM	HOSE CONNECTION Ø 90 MM
28	61000675	1	" - " Ø 100 MM	" - " Ø 100 MM
28	61000680	1	" - " Ø 110 MM	" - " Ø 110 MM
29	631100	1	PAKNING	PACKING
30	830606	3	DÆK	TYRE
31	830604	3	SLANGE	HOSE
32	830502	3	FÆLG	WHEEL RIM
33	17000019	2	AKSEL	SHAFT
34	37000066	2	BØSNING	BUSH
35	-	-	-	-
36	-	-	-	-
37	540116	1	KUGLEHANE	BALL VALVE
38	17000020	1	UDTRÆKSKROG	PULL-OUT HOOK

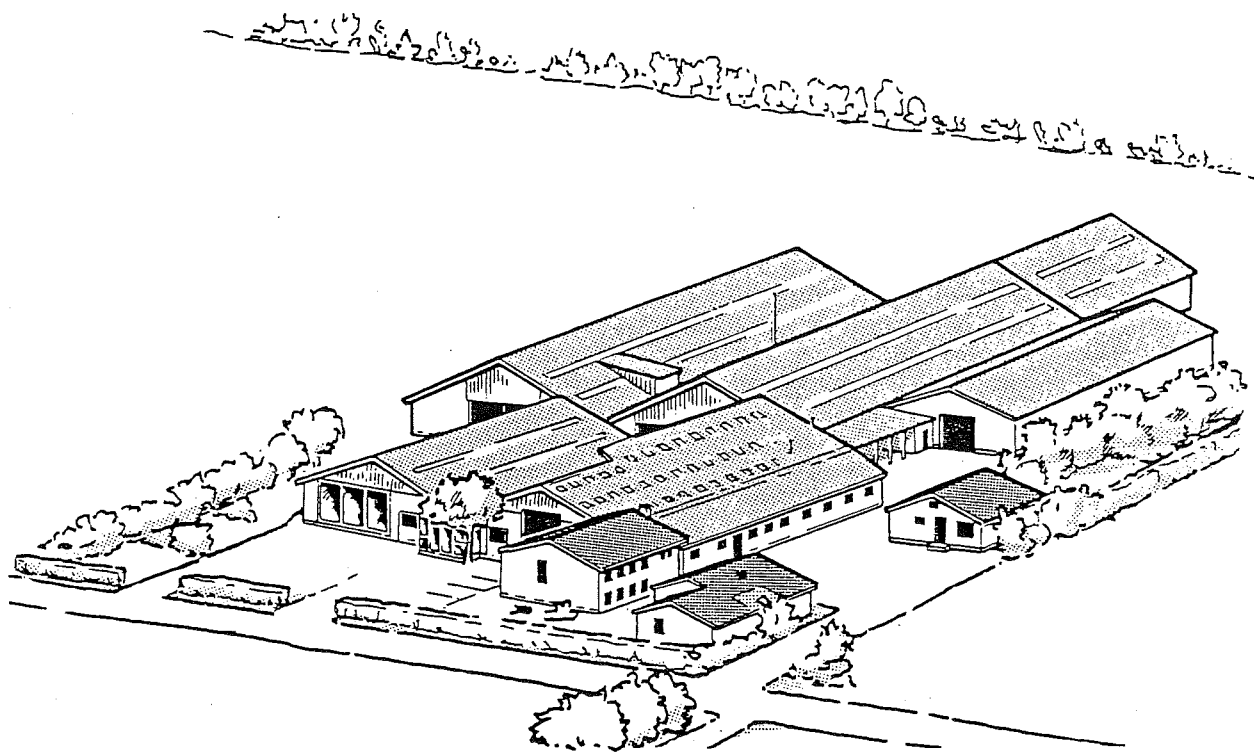
* VENLIGST OPGIV LÆNGDE OG DIMENSION

* PLEASE STATE LENGTH AND DIMENSION

Pos. No.	Réf.	Qté	Désignation
01	17000021	2	CARTER DE ROUES
02	15000040	1	REHAUSSE DE CANON
03	-	-	-
04	-	-	-
05	-	-	-
06	631609	1	JOINT PAPIER
07	-	-	-



Pos. No.	Réf.	Qté	Désignation
08	37000062	2	PATTES DE FIXATION
09	17000017	2	JAMBES DE CHARIOT
10	-	-	-
11	17000018	1	CHAPE CENTRALE
12	37000064	2	BRIDE
13	-	-	-
14	-	-	-
15	17000016	1	TUBE CENTRAL CHARIOT
16	-	-	-
17	-	-	-
18	37000067	2	MASSE
19	-	-	-
20	-	-	-
21	37000065	1	AXE
22	830600	3	ROUE FRONTALE COMPLETE
23	-	-	-
24	26000687	1	BUTEE D'ARRET
25	-	1	TUYAU POLYETHYLENE * (P.E.T)
26	900090	2	COLLIER Ø 90 mm
26	900100	2	" - " Ø 100 mm
26	900110	2	" - " Ø 110 mm
26	900130	2	" - " Ø 125 mm
27	-	-	-
28	61000670	1	CONNECTION P.E.T Ø 90mm
28	61000675	1	" - " Ø 100 mm
28	61000680	1	" - " Ø 110 mm
29	631100	1	JOINT
30	830606	3	PNEU
31	830604	3	CHAMBRE A AIR
32	830502	3	JANTE
33	17000019	2	AXE
34	37000066	2	BAGUE
35	-	-	-
36	-	-	-
37	540116	1	VANNE A BOISSEAU SPHERIQUE
38	17000020	1	CROCHET DE DEROULEMENT



A/S FASTERHOLT MASKINFABRIK

EJSTRUPVEJ 22, DK 7330, BRANDE, DENMARK TLF+45 97188066 FAX +45 97188040
E-MAIL: MAIL@FASTERHOLT.DK WWW.FASTERHOLT.DK